



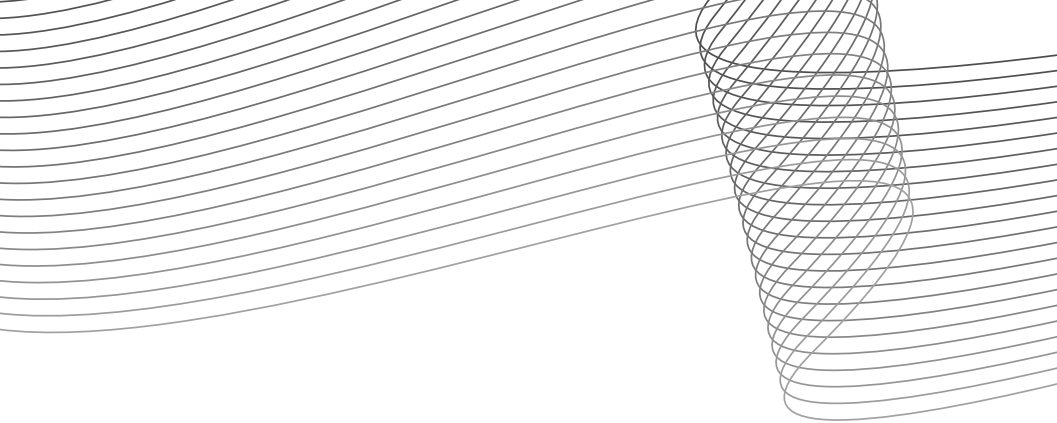
PROMENE USTAVA NA PUTU DO EVROPSKE UNIJE



**Evropski
pokret
Srbija**



Kingdom of the Netherlands



PROMENE USTAVA NA PUTU DO EVROPSKE UNIJE

Septembar 2018.



**Evropski
pokret
Srbija**



Kingdom of the Netherlands

Promene Ustava na putu do Evropske unije
- Drugo izmenjeno izdanje -

Izdavač

Evropski pokret u Srbiji
Kralja Milana 31
Beograd
www.emins.org

Za izdavača

Suzana Grubješić

Autori

Vladimir Međak
Tara Tepavac
Milan Antonijević
Jelena Jerinić

Urednik

Vladimir Međak, predsednik Istraživačkog foruma Evropskog pokreta u Srbiji

Izvršni urednik

Aleksandar Bogdanović

Lektura i korektura

Vesna Pravdić

Dizajn i prelom

Dunja Šašić

Štampa

Kuća štampe Grafolik, Beograd

Tiraž

300

ISBN 978-86-80046-57-0

Beograd, septembar 2018.

Publikacija je nastala u okviru projekta Promene Ustava na putu do Evropske unije. Projekat finansijski podržava ambasada Kraljevine Holandije u Srbiji u okviru MATRA programa Ministarstva spoljnih poslova Kraljevine Holandije.

Mišljenja i stavovi izraženi u svim elektronskim i štampanim materijalima u vezi sa projektom predstavljaju mišljenja i stavove autora i njihovih saradnika i ne predstavljaju nužno zvaničan stav ambasade Kraljevine Holandije u Srbiji, niti Ministarstva spoljnih poslova Kraljevine Holandije.

Sadržaj

Prvi deo

Uvodno obrazloženje 5

Drugi deo

Spisak amandmana na Ustav Republike Srbije 11

Treći deo

Četiri predloga praktičnih politika koje obrazlažu predloge amandmana 17

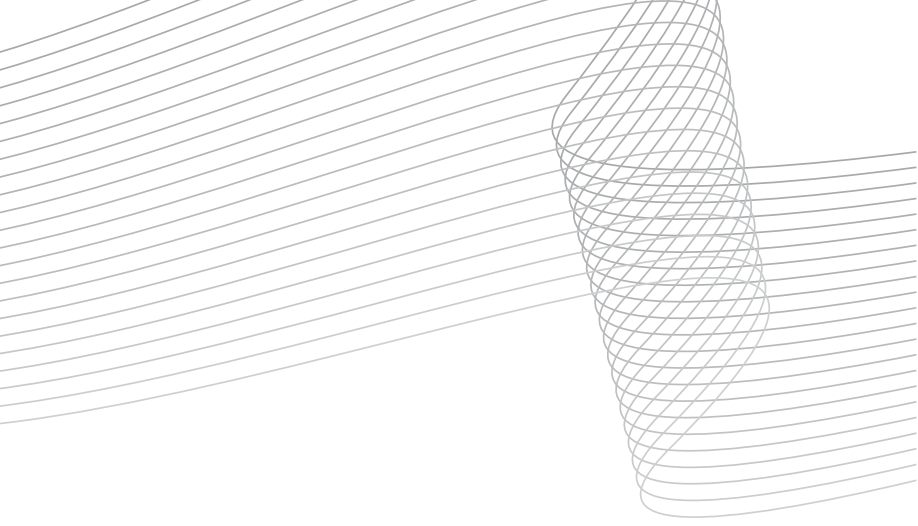
- Vladimir Međak
Da li je potrebno menjati Ustav Republike Srbije usled pristupanja Evropskoj uniji? 19
- Tara Tepavac
Živo slovo na papiru: Nezavisni ograni u procesu revizije Ustava 29
- Milan Antonijević
Bitka za podelu vlasti i vladavinu prava 37
- Jelena Jerinić
Neophodnost izmene odredaba Ustava Srbije o načinu njegove promene u okviru procesa pristupanja Evropskoj uniji 44

Četvrti deo

Istraživački forum Evropskog pokreta u Srbiji i ustavna reforma. 51

Dodatak

Primeri integrativnih klauzula nekih država koje su pristupile Evropskoj uniji u periodu 2004–2013. 57



Prvi deo

Uvodno obrazloženje

Skoro sve države članice Evropske unije morale su da menjaju svoje ustave kako bi uspešno privedle kraju proces pristupanja Evropskoj uniji. Srbiji, kao državi u statusu kandidata za članstvo, predstoji ustavna reforma. Dalekosežni efekti ovog procesa nameću blagovremenu pripremu predloga i otvorenu i na argumentima zasnovanu raspravu svih relevantnih aktera u javnoj sferi. Istraživački forum Evropskog pokreta u Srbiji smatra da je nastupio „ustavni momenat“. U ovoj publikaciji su sadržani konkretni predlozi i stavovi Istraživačkog foruma Evropskog pokreta u Srbiji nastali na osnovu dugogodišnjeg angažmana u vezi sa pitanjem reforme aktuelnog Ustava Republike Srbije.

Analize Istraživačkog foruma Evropskog pokreta u Srbiji sprovedene su u nameri da pokriju sve obaveze do momenta stupanja u članstvo i prevazilaze trenutni politički trenutak izmene Ustava pokrenute u skladu sa dinamikom predviđenom Akcionim planom za poglavlje 23 – Pravosuđe i osnovna prava. Razlog za sprovođenje analiza nalazimo u činjenici da države članice moraju da obezbede potpunu i pravilnu primenu pravnih tekovina Evropske unije na svojoj teritoriji od momenta pristupanja. Takođe, Ugovor o pristupanju Republike Srbije Evropskoj uniji mora biti u skladu sa Ustavom Republike Srbije kako bi mogao biti potvrđen u Narodnoj skupštini Republike Srbije.

Uporednom analizom došli smo do zaključka da postoje dve vrste izmena koje države kandidati sprovode u procesu pristupanja. Prva vrsta, koja je uzrokovana samim ustrojstvom i pravnim poretkom Evropske unije, i druga vrsta koja je uzrokovana specifičnošću ustavnog uređenja svake države. Prva vrsta je univerzalna za sve države kandidate, dok druga vrsta varira od države do države. Kod druge vrste izmena, Republika Srbija neće morati da menja neke stvari koje su druge države radile, ali će morati da odgovori na svoje specifičnosti koje nisu u skladu sa standardima EU ili bi bilo dobro da izvrši određene izmene kako bi bolje odgovorila zahtevima članstva u EU.

Došli smo do zaključka da je potrebno izvršiti nekoliko izmena Ustava Republike Srbije, kao i da te izmene neće biti izvršene istovremeno, već da će Ustav biti menjan u dva navrata, jednom u skladu sa Akcionim planom za poglavlje 23 – Pravosuđe i osnovna prava (izmena je bila predviđena do kraja 2017. godine, ali ova obaveza nije ispunjena) i drugi put pred pristupanje Evropskoj uniji, tj. nakon potpisivanja Ugovora o pristupanju.

Istraživački forum Evropskog pokreta u Srbiji je pripremio predloge za izmene koje se odnose na:

- 1. Potrebu unošenja tzv. „integrativne klauzule“ u Ustav Republike Srbije**, kojom se omogućava poveravanje vršenja dela suverenih prava Republike Srbije, institucijama Evropske unije. Nakon ulaska u EU, institucije EU će, u čijem će radu učestvovati i Republika Srbija (kako preko predstavnika Vlade u Savetu ministara, tako i preko poslanika u Evropskom parlamentu koje izaberu građani Srbije), donositi propise koji će se neposredno primenjivati u Republici Srbiji. Ovo je potrebno omogućiti izmenom Ustava. Ova izmena je direktno uslovljena prirodom i ustrojstvom same Evropske unije i sve države članice su ovo pitanje rešavale izmenama ustava (izmena bi se unosila u poslednjoj fazi pristupanja Evropskoj uniji, u periodu nakon potpisivanja Ugovora o pristupanju Republike Srbije Evropskoj uniji a pre potvrđivanja samog Ugovora u Narodnoj skupštini).

2. **Potreba za omogućavanje aktivnog i pasivnog biračkog prava „građanima“ EU** koji imaju zakonito prebivalište na teritoriji Srbije, na lokalnim izborima i izborima za Evropski parlament u Republici Srbiji. Izbori za predsednika Republike i Narodnu skupštinu ostaju rezervisani za državljane Republike Srbije. Ista prava će dobiti državljani Republike Srbije koji imaju zakonito prebivalište na teritoriji EU. Ova izmena je direktno uslovljena pozitivnim propisima Evropske unije i sve države članice su ovo pitanje rešavale izmenama ustava (izmena bi se unosila u poslednjoj fazi pristupanja Evropskoj uniji, u periodu nakon potpisivanja Ugovora o pristupanju Republike Srbije Evropskoj uniji a pre potvrđivanja samog Ugovora u Narodnoj skupštini).
3. **Potrebe izmena kako bi se ojačala pozicija nezavisnih organa u Republici Srbiji.** Ova izmena nije uslovljena propisima EU niti postoje zahtevi iz pravnog poretka EU, ali bi unošenjem ovih izmena Republika Srbija značajno ojačala vladavinu prava i pravnu sigurnost, kao jedan od osnovnih principa na kojima počiva Evropska unija (izmena nije uslovljena drugim aktivnostima i akcionim planovima, ali je sa stanovišta ciljeva koji se postižu po Republiku Srbiju i njene građane, najbolje da bude obavljena sa prvom narednom izmenom Ustava). Imajući u vidu jasne tendencije slabljenja svih kontrola izvršne vlasti, jačanje nezavisnih organa koji vrše, taj nadzor dobija na još većem značaju.
4. **Potrebe izmene kojima se garantuje nezavisnost pravosuđa u Srbiji u skladu sa Akcionim planom za poglavlje 23 – Pravosuđe i osnovna prava.** U ovom segmentu dostavljamo dokument praktične politike koji predstavlja naše viđenje pravca daljeg razvoja dok Istraživački forum Evropskog pokreta u Srbiji uzima aktivno učešće u javnoj raspravi koja se na ovu temu vodi u organizaciji Ministarstva pravde i Kancelarije za saradnju sa civilnim društvom (izmena bi se unosila u skladu sa dinamikom predviđenom Akcionim planom za poglavlje 23). Predlog amandmana koje je izradilo Ministarstvo pravde početkom 2018. godine ne stvara potreban osnov za izgradnju nezavisnog pravosuđa u Srbiji. Primedbe koje je usvojila Venecijanska komisija na ove amandmane juna 2018. godine dodatno potvrđuju ovakav stav Evropskog pokreta i ukazuju na potrebu za daljim radom na amandmanima i javnom raspravom o njima.
5. **Izмене odredbi o proceduri izmene Ustava.** Smatramo da postojeća, suviše rigidna procedura izmene Ustava nije dobra sa stanovišta zahteva da Ustav treba da prati društvene promene u jednoj zajednici i da zahtevanje referendumom za izmene skoro svih delova Ustava nije dobro rešenje. Ovo takođe nije dobro rešenje sa stanovišta potreba usklađivanja sa mogućim izmenama nakon ulaska u članstvo EU, kad se može pokazati da za svaku izmenu uzrokovanu promenama u EU, Srbija mora organizovati referendum o tom pitanju (vremenski okvir za ovu izmenu nije uslovljen ili povezan sa drugim aktivnostima ili akcionim planovima, ali je sa stanovišta ciljeva koji se postižu najbolje to učiniti sa prvom izmenom Ustava tj. sa izmenom vezanom za reformu pravosuđa).

Istraživački forum Evropskog pokreta u Srbiji je pripremio listu konkretnih predloga za izmenu teksta ustava i uz to, predloge praktičnih politika kao obrazloženje svakog pojedinačnog predloga za izmenu Ustava. U pripremi predloga praktičnih politika učestvovalo nekoliko autora. Pored toga, konsultovan je veliki broj državnih službenika i stručnjaka. Ovom prilikom im se zahvaljujemo na savetima i pomoći. Poslednji deo ove publikacije sadrži informacije o projektu *Promene ustava na putu do Evropske unije* koji je finansijski podržan od Ambasade Kraljevine Holandije u Srbiji u okviru MATRA programa Ministarstva spoljnih poslova Kraljevine Holandije. Predlozi sadržani u ovoj publikaciji nastali su u okviru pomenutog projekta, dok je dodatno, u istom tom delu, opisan i dosadašnji angažman Evropskog pokreta u Srbiji u ovoj oblasti.

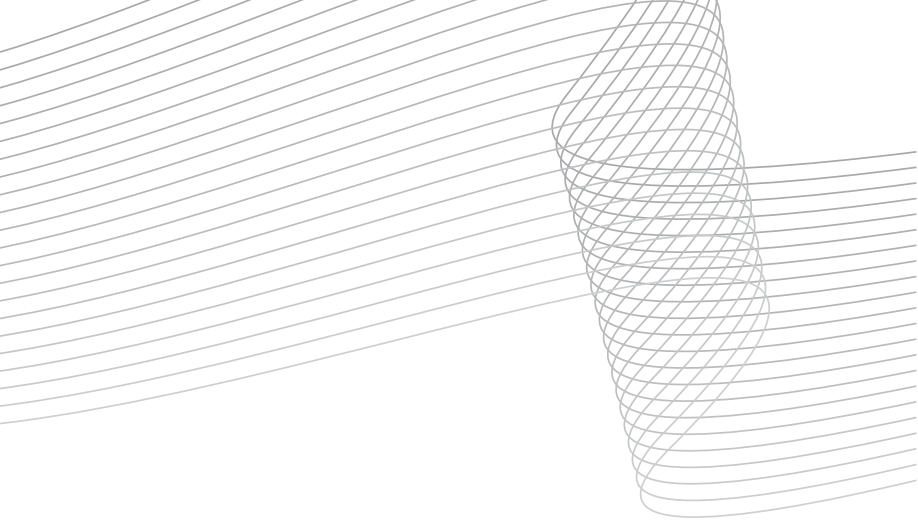
Ministarstvo pravde je izradilo predloge amandmana, koji su rezultat njihovog viđenja žučne i na momente incidentne javne rasprave koja je vođena tokom 2018. godine, a koju su u jednom trenutku strukovna udruženja i organizacije civilnog društva napustile. Ovi amandmani su naišli na skoro jednoglasnu kritiku stručne i akademske javnosti u Srbiji uz ocenu da ovim amandmanima Srbija neće dobiti nezavisno pravosuđe kakvo joj je potrebno. Takođe, ocenje-

no je da amandmani nisu u skladu sa obavezama preuzetim Akcionim planom za poglavlje 23 Pravosuđe i osnovna prava. Venecijanska komisija je juna 2018. godine usvojila mišljenje u kom je dala 44 preporuke na 27 amandmana koje je primila. Istraživački forum Evropskog pokreta u Srbiji smatra da je neophodno pokrenuti istinsku javnu raspravu, u kojoj će se doći do rešenja koja će omogućiti izgradnju nezavisnog pravosuđa. U tom kontekstu, Evropski pokret u Srbiji započinje seriju skupova na kojima će stručnjaci iz ove oblasti moći da građanima predoče suštinu procesa i sve njegove elemente.

U cilju nastavka vođenja javna rasprave o potrebnim izmenama Ustava Republike Srbije, Evropski pokret uz podršku MATRA programa Ministarstva spoljnih poslova Kraljevine Holandije, ponovo izdaje ovu publikaciju 2018. godine smatrajući je i dalje potpuno aktuelnom za dalju raspravu.

Septembar 2018. godine

Evropski pokret u Srbiji



Drugi deo

Spisak amandmana na Ustav*

* Predlozi su navedeni hronološkim redom prema redosledu članova Ustava čija se izmena predlaže, a sami tekstovi izmena su označeni kosim slovima.

- 1. Predlog za unošenje novog člana 16a iza člana 16 Ustava** (Međunarodni odnosi), kojim se reguliše pitanje ulaska Republike Srbije u članstvo EU i pitanje suvereniteta Republike Srbije u okviru EU (ova izmena bi se unosila u poslednjoj fazi pristupanja Evropskoj uniji, u periodu nakon potpisivanja Ugovora o pristupanju Republike Srbije Evropskoj uniji a pre potvrđivanja samog Ugovora u Narodnoj skupštini).

Član 16a glasi:

Član 16a

U skladu sa Ugovorom o pristupanju koji je potvrdila Narodna skupština dvotrećinskom većinom svojih članova, Republika Srbija može poveriti vršenje dela svojih suverenih prava međunarodnoj organizaciji stvorenoj od država koje su slobodno izabrale da zajednički vrše neka od svojih suverenih prava, a koja je zasnovana na poštovanju ljudskih prava i osnovnih sloboda, demokratije i principa vladavine prava (opciono dodatak: ...i može ući u odbrambene saveze sa državama koje se zasnivaju na tim vrednostima).

Pre potvrđivanja Ugovora o pristupanju, Narodna skupština će raspisati referendum. Predlog će biti usvojen ako se za njega izjasni većina od izašlih građana Republike Srbije. Rezultat će biti obavezujući za Narodnu skupštinu.

Pravni akti usvojeni u okviru međunarodnih organizacija kojima je Republika Srbija poverila vršenje dela svojih suverenih prava će biti primenjivani u Republici Srbiji u skladu sa pravnim uređenjem tih organizacija.

U procesu usvajanja pravnih akata i odluka u međunarodnim organizacijama kojima je Republika Srbija poverila vršenje dela svojih suverenih prava, Vlada će bez odlaganja informisati Narodnu skupštinu o predlozima tih akata i odluka, kao i o svojim aktivnostima.

Odnos Narodne skupštine i Vlade po pitanjima iz prethodnog stava će biti regulisan zakonom koji će odobriti dvotrećinska većina članova Narodne skupštine.

- 2. Predlog za izmene članova 21, 42 i 51 Ustava**, kojima bi se regulisala pozicija Poverenika za zaštitu ravnopravnosti Poverenika za informacije od javnog značaja i zaštitu podataka o ličnosti.

Član 21 ustava menja se i glasi:

Zabrana diskriminacije

Član 21.

Pred Ustavom i zakonom svi su jednaki.
Svako ima pravo na jednaku zakonsku zaštitu, bez diskriminacije.

Zabranjena je svaka diskriminacija, neposredna ili posredna, po bilo kom osnovu, a naročito po osnovu rase, pola, nacionalne pripadnosti, društvenog porekla, rođenja, veroispovesti, političkog ili drugog uverenja, imovnog stanja, kulture, jezika, starosti i psihičkog ili fizičkog invaliditeta.

Ne smatraju se diskriminacijom posebne mere koje Republika Srbija može uvesti radi postizanja pune ravnopravnosti lica ili grupe lica koja su suštinski u nejednakom položaju sa ostalim građanima.

Poslove zaštite ravnopravnosti obavlja Poverenik za zaštitu ravnopravnosti kao nezavistan i samostalan državni organ koga bira i razrešava Narodna skupština, zadužen za sprečavanje svih vidova, oblika i slučajeva diskriminacije i zaštitu ravnopravnosti fizičkih i pravnih lica. Poverenik za zaštitu ravnopravnosti uživa imunitet kao narodni poslanik, o kom odlučuje Narodna skupština.

O Povereniku za zaštitu ravnopravnosti donosi se zakon.

Član 42 ustava menja se i glasi:

Zaštita podataka o ličnosti

Član 42.

Zajamčena je zaštita podataka o ličnosti.

Prikupljanje, držanje, obrada i korišćenje podataka o ličnosti uređuje se zakonom.

Zabranjena je i kažnjiva upotreba podataka o ličnosti izvan svrhe za koju su prikupljeni, u skladu sa zakonom, osim za potrebe vođenja krivičnog postupka ili zaštite bezbednosti Republike Srbije, na način predviđen zakonom.

Svako ima pravo da bude obavešten o prikupljenim podacima o svojoj ličnosti, u skladu sa zakonom, i pravo na sudsku zaštitu zbog njihove zloupotrebe.

Poslove zaštite podataka o ličnosti obavlja Poverenik za informacije od javnog značaja i zaštitu podataka o ličnosti, kao nezavistan i samostalan državni organ koga bira i razrešava Narodna skupština. Poverenik za informacije od javnog značaja i zaštitu podataka o ličnosti uživa imunitet kao narodni poslanik, o kom odlučuje Narodna skupština.

O Povereniku za informacije od javnog značaja i zaštitu podataka o ličnosti donosi se zakon.

Član 51 Ustava menja se i glasi:

Pravo na obaveštenost

Član 51.

Svako ima pravo da istinito, potpuno i blagovremeno bude obavešten o pitanjima od javnog značaja i sredstva javnog obaveštavanja su dužna da to pravo poštuju.

Svako ima pravo na pristup podacima koji su u posedu državnih organa i organizacija kojima su poverena javna ovlašćenja, u skladu sa zakonom.

O primeni i poštovanju zajamčenog prava na slobodan pristup informacijama od javnog značaja stara se Poverenik za informacije od javnog značaja i zaštitu podataka o ličnosti, kao nezavistan i samostalan državni organ koga bira i razrešava Narodna skupština. Poverenik za informacije od javnog značaja i zaštitu podataka o ličnosti uživa imunitet kao narodni poslanik, o kom odlučuje Narodna skupština.

O Povereniku za informacije od javnog značaja i zaštitu podataka o ličnosti donosi se zakon.

- 3. Predlog za dopunu člana 52 Ustava unošenjem novog stava 2** kojim bi se obezbedilo aktivno i pasivno biračko pravo „građana EU“ na lokalnim i na izborima za Evropski parlament u Republici Srbiji (ova izmena bi se unosila u poslednjoj fazi pristupanja Evropskoj uniji, u periodu nakon potpisivanja Ugovora o pristupanju Republike Srbije Evropskoj uniji a pre potvrđivanja samog Ugovora u Narodnoj skupštini).

Član 52 Ustava menja se i glasi:

Član 52

1. Svaki punoletan, poslovno sposoban državljanin Republike Srbije ima pravo da bira i da bude biran.
 2. *Pravo da bira i da bude biran na izborima za Evropski parlament i na lokalnim izborima će imati i građani Evropske unije u skladu sa zakonom i pravnim tekovinama EU.*
 3. Izorno pravo je opšte i jednako, izbori su slobodni i neposredni, a glasanje je tajno i lično.
 4. Izorno pravo uživa pravnu zaštitu u skladu sa zakonom.
- 4. Predlog za izmenu člana 203 Ustava** o promeni postupka za promenu Ustava, kojim bi se uprostila procedura izmene Ustava:

Član 203 Ustava menja se i glasi:

Član 203

Predlog za promenu Ustava može podneti najmanje jedna trećina od ukupnog broja narodnih poslanika, predsednik Republike, Vlada i najmanje 150.000 birača.

O promeni Ustava odlučuje Narodna skupština.

Predlog za promenu Ustava usvaja se većinom od ukupnog broja narodnih poslanika.

Ako Narodna skupština usvoji predlog za promenu Ustava, o njemu se organizuje javna rasprava koja traje najmanje 90 dana.

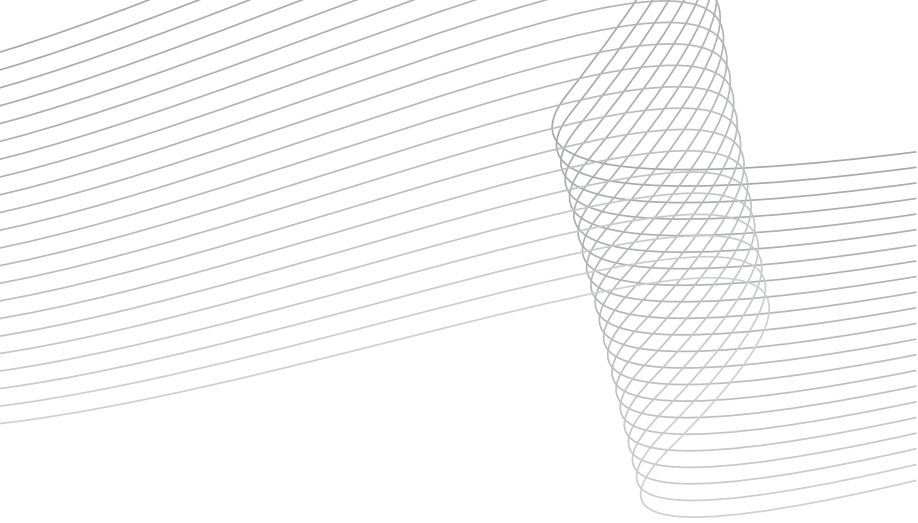
Nakon sprovođenja javne rasprave pristupa se izradi akta o promeni Ustava.

Narodna skupština usvaja akt o promeni Ustava dvotrećinskom većinom od ukupnog broja narodnih poslanika.

Način sprovođenja i obavezni tok javne rasprave o predlogu promene Ustava uređuju se posebnim zakonom koji usvaja Narodna skupština dvotrećinskom većinom od ukupnog broja narodnih poslanika. Do donošenja posebnog zakona, promena Ustava usvaja se na republičkom referendumu ako za nju glasa većina izašlih birača.

Alternativno, ako debata o ustavnoj reformi pokaže da prevlađuje stav o neophodnosti referenduskog izjašnjavanja o promeni svih ili određenih ustavnih odredaba, po ugledu na primere drugih evropskih zemalja, predlaže se dodatni stav za član 203:

Narodna skupština je dužna da akt o promeni Ustava stavi na republički referendum radi potvrđivanja, ako se usvaja novi ustav, ako se menjaju odredbe Prvog, Drugog ili Devetog dela Ustava ili ako to zahteva jedna trećina od ukupnog broja narodnih poslanika.



Treći deo

**Četiri predloga praktičnih politika
koje obrazlažu predloge amandmana**

Vladimir Međak*

Da li je potrebno menjati Ustav Republike Srbije usled pristupanja Evropskoj uniji?

Republika Srbija se nalazi u procesu pregovora o pristupanju Evropskoj uniji (u daljem tekstu: *EU*). Da bi postala država članica EU, Republika Srbija mora da ispuni kriterijume koji se očekuju od svake države članice, tzv. *Kriterijume iz Kopenhagena*. Treći kriterijum iz Kopenhagena predviđa obavezu da država bude sposobna da ispunjava obaveze iz članstva, tj. da njeno zakonodavstvo bude usklađeno sa pravnim tekovinama EU (*EU acquis*).

Usklađivanje sa pravnim tekovinama EU, pored usklađivanja sa odredbama primarnog i sekundarnog zakonodavstva EU, podrazumeva preuzimanje principa na kojima se zasniva EU, uobličjenih u presudama Suda pravde Evropske unije.

Tokom decenija rada, jurisprudencija Suda pravde Evropske unije je definisala dosta principa od kojih je za predmet ove analize najbitniji princip nadređenosti (suprematije) prava EU nad pravima država članica. Sam princip nadređenosti prava EU nad propisima država članica nije toliko sporan sa stanovišta država članica, jer većina država na svetu priznaje da međunarodni ugovori imaju jaču snagu od domaćeg zakonodavstva. Ustavne konsekvence ovog principa su nastale onog trenutka kad je Sud pravde EU u svojoj presudi *Internationale Handelsgesellschaft* iz 1970.¹ potvrdio da države članice ne mogu derogirati obaveze nastale iz članstva u EU kasnijim donošenjem pravnih normi, čak ni ako su one ustavnog karaktera. Ovim je Sud pravde utvrdio da odredbe ustava države članice moraju biti u skladu sa obavezama koje proističu iz članstva EU.

Usled ovakvog stava Suda pravde EU, a imajući u vidu da države članice moraju da obezbede potpunu i pravilnu primenu pravnih tekovina EU od momenta pristupanja, jasno je da država koja pristupa EU mora obezbediti da odredbe njenog ustava ne budu u suprotnosti sa obavezama koje stupanjem u članstvo EU preuzima.

Republika Srbija po pitanju promene Ustava u toku procesa pristupanja EU nije usamljen primer. Analizirajući iskustva država koje su pristupile EU u periodu 2004–2013, mogu se utvrditi dve vrste promena ustava koje se vrše u državama u procesu pristupanja.

Prva vrsta promena su skoro istovetne u svim državama koje su pristupale, budući da one proističu iz samog ustrojstva EU kao organizacije, a moraju se izvršiti da bi država mogla da funkcioniše u okviru EU, poput pitanja poveravanja određenih ovlašćenja za donošenje odluka Evropskoj uniji i pitanja proisteklih iz korpusa prava tzv. „evropskog građanstva“.

Druga vrsta promena su individualizovane za svaku državu ponaosob, uzrokovane određenom specifičnošću njenog ustavnog uređenja koja nije kompatibilna sa obavezama koje proističu iz članstva u EU. U oba slučaja, država kandidat mora uskladiti svoj ustav sa obavezama iz članstva, kako bi mogla da završi pregovore o pristupanju.

Ugovor o pristupanju Evropskoj uniji, kao i obaveze koje proističu iz članstva moraju biti u skladu sa Ustavom Srbije, kako bi Ugovor o pristupanju mogao biti potvrđen i kako bi mogao

* Autor je predsednik Istraživačkog foruma Evropskog pokreta u Srbiji.

stupiti na snagu. Ustav Republike Srbije u članu 194 predviđa da je Ustav najviši pravni akt Republike Srbije. Potvrđeni međunarodni ugovori i opšteprihvaćena pravila međunarodnog prava deo su pravnog poretka Republike Srbije. Potvrđeni međunarodni ugovori ne smeju biti u suprotnosti sa Ustavom.

Međutim, Republika Srbija neće biti u mogućnosti da završi pristupne pregovore i potpiše Ugovor o pristupanju ukoliko pre toga ne uskladi Ustav sa obavezama iz članstva, ili se, ako to po prirodi izmene nije moguće pre potpisivanja Ugovora, ne obaveže da će to uraditi do momenta stupanja u članstvo. Ove kasnije izmene se vrše u periodu između završetka pregovora, odnosno potpisivanja Ugovora o pristupanju EU i samog datuma stupanja u članstvo. Taj period inače ostavlja dovoljno vremena za sve završne aktivnosti dogovorene u toku pregovora, a pre svega za potvrđivanje Ugovora o pristupanju u Srbiji i svim članicama EU, budući da od zatvaranja poslednjeg poglavlja, tj. završetka pregovora, do datuma pristupanja EU obično prođe oko dve godine.

U ovom trenutku je jasno da određene obaveze koje će proizaći iz pristupanja EU nisu u skladu sa Ustavom, a budući da su obaveze iz članstva u EU poznate, jasno je da će Ustav morati da pretrpi izmene u jednom trenutku.

Cilj analize je ukazivanje na neophodne promene Ustava, sa jedne strane, i na potencijalne promene Ustava, sa druge strane, u procesu pristupanja EU. Analiza bi trebalo da posluži kao osnova za pokretanje rasprave na ovu temu, dajući pri tom predlog teksta za dve izmene, koje mogu predstavljati polaznu tačku u stručnoj debati na ovu temu. Potrebno je ovu debatu otvoriti što pre jer bi se time, između ostalog, već u ranoj fazi pregovora razveale nedoumice po pitanju očuvanja suvereniteta Srbije nakon ulaska u članstvo EU. Takođe, pokretanje javne debate bi pružilo dovoljno vremena za postizanje konsenzusa o ovim pitanjima, kao i o samom tekstu izmena Ustava, čime bi se izbegla negativna iskustva sa usvajanjem Ustava 2006. godine.

Predmet analize su promene Ustava uzrokovane procesom pristupanja EU, dok je generalno pitanje potrebnih izmena Ustava obrađeno u ranijim analizama Evropskog pokreta u Srbiji.² Imajući u vidu da su pregovori u relativno ranoj fazi, moguće je da će se tokom pregovora pojaviti još neko pitanje koje će zahtevati intervenciju na Ustavu, pri čemu je analiza zasnovana na saznanjima dostupnim u trenutku izrade.

Predstojeće izmene Ustava usled pristupanja EU podeljene su u četiri grupe:
Redovne, uobičajene promene ustava neophodne u procesu pristupanja EU:

- a) Izmene proistekle iz potrebe da se reguliše pitanje poveravanja vršenja dela suverenih prava Evropskoj uniji, kao i da se reguliše odnos EU i domaćeg prava (tzv. integrativna klauzula),
- b) Izmene potrebne kako bi se u Srbiji obezbedila potpuna primena prava proisteklih iz domena „evropskog građanstva“, promene uslovljene specifičnostima Republike Srbije, a koje se već pominju u dokumentima nastalim u pristupnim pregovorima:
 - a) Izmene potrebne kako bi se obezbedila potpuna nezavisnost pravosuđa, a za koju je u dosadašnjem toku pristupnih pregovora ocenjeno da treba da bude dodatno ojačana,
 - b) Moguće izmene kako bi se ojačalo ostvarivanje prava nacionalnih manjina na teritoriji Republike Srbije.

Posebnu kategoriju pitanja o kojima treba voditi računa predstavljaju moguće izmene Ustava nastale kao posledica dijaloga na visokom nivou o normalizaciji odnosa Beograda i Prištine, budući da, u skladu sa Pregovaračkim okvirom EU za vođenje pregovora sa Republikom Srbijom, dijalog treba da dovede do „sveobuhvatne normalizacije odnosa između Srbije i Kosova, u formi pravno obavezujućeg sporazuma do kraja pristupnih pregovora Republike Srbije“.³ U ovom trenutku se ne može sa sigurnošću reći da li će ove izmene Ustava biti neophodne.

Analiza, takođe, razmatra i dinamiku promene Ustava i pitanje referenduma o pristupanju Srbije EU.

Integrativna klauzula

Pristupanjem EU, Republika Srbija prihvata da organi EU donose pravno obavezujuće akte zakonske snage koji će se neposredno primenjivati na njenoj teritoriji. Republika Srbija će u donošenju ovih akata učestvovati kao i svaka druga država članica EU. Takođe, pravni poredak EU zahteva da pravne tekovine EU imaju jaču pravnu snagu u odnosu na domaće pravne akte.

Član 98 Ustava nedvosmisleno utvrđuje da je Narodna skupština najviše predstavničko telo i nosilac ustavotvorne i zakonodavne vlasti u Republici Srbiji. Definišući nadležnosti Narodne skupštine Ustav propisuje u članu 99, stav 7, da Narodna skupština „... donosi zakone i druge opšte akte iz nadležnosti Republike Srbije“. Ovakve odredbe vrlo jasno i bez mogućnosti za bilo kakve dileme ili tumačenja određuju ko može donositi zakone u Republici Srbiji. To može da radi samo Narodna skupština. Samim tim, ova dva člana ne ostavljaju prostora da bilo ko drugi može da donese zakon/akt zakonske snage koji će se primenjivati na teritoriji Republike Srbije i biti obavezujući za njene građane.

Pristupanjem EU, država članica prihvata da na njenoj teritoriji važe i primenjuju se akti koji imaju snagu zakona (prim. aut.: *uredbe*, eng. *regulations*), a koje nije doneo njen parlament i koji nisu potvrđeni aktom parlamenta, niti su u domaći pravni sistem uvedeni bilo kojim drugim pravnim aktom.⁴ Ovakva situacija upravo čini EU organizacijom koja se razlikuje od svih drugih međunarodnih organizacija koje postoje, tj. čini je naddržavnom tvorevinom. Potpisivanjem i ratifikacijom Ugovora o pristupanju EU, Srbija će prihvatiti da, u skladu sa procedurama propisanim u Ugovoru o Evropskoj uniji (UEU) i Ugovoru o funkcionisanju Evropske unije (UFEU), i u okviru nadležnosti koje su poverene EU, propise koji imaju snagu zakona na teritoriji Republike Srbije, donose i organi EU.⁵ Naravno, te propise bi donosili organi EU u kojima bi učestvovali i predstavnici Republike Srbije.

Stupanjem u članstvo EU, država prihvata principe nadređenosti prava EU nad domaćim pravom, budući da je to princip koji je utvrdio Sud pravde EU. Imajući u vidu postojanje jasne hijerarhije normi definisane Ustavom⁶ i princip nadređenosti prava EU, neophodno je da se Ustavom jasno utvrdi odnos dva pravna poretka, koji treba jedinstveno da funkcionišu u Republici Srbiji nakon pristupanja. Utvrđivanjem njihovog odnosa samim Ustavom bile bi izbegnute mnoge dileme u samoj primeni prava EU u Republici Srbiji, pogotovo u prvim godinama pristupanja, dok se domaći sistem ne privikne na novo okruženje.

Dakle, samom integrativnom klauzulom se reguliše pitanje vršenja suverenih prava u koje spada donošenje akata zakonske snage, koji će važiti u Srbiji nakon pristupanja, a koje će donositi institucije EU u čijem radu će i Srbija učestvovati. Zajednički imenitelj za većinu ustavnih rešenja ovog pitanja u članicama EU jeste da se govori o prenosu/poveravanju *vršenja dela suverenih prava*.⁷ Dakle, nije reč o prenosu samih suverenih prava kao takvih, već *dela njihovog vršenja*.⁸ Ovim se obezbeđuje suverenitet države, budući da ona i dalje ostaje nosilac suvereniteta, čiji je deo prava vršenja poverila EU. Referendum u Velikoj Britaniji o izlasku iz EU, održan u junu 2016. dodatno potvrđuje ovaj stav, jer će izlaskom iz EU Britanija povratiti sva prava koja je poverila EU.⁹ Takođe, integrativnom klauzulom treba utvrditi i činjenicu da pravne tekovine EU imaju nadređeni status u odnosu na domaći pravni poredak, kako bi se izbegla različita shvatanja ovog odnosa u kasnijem periodu.

Integrativna klauzula treba da bude uvrštena iza člana 16 Ustava (Međunarodni odnosi), kao novi član 16a, budući da će regulisati pitanje ulaska Republike Srbije u članstvo EU i pitanje suvereniteta Republike Srbije u okviru EU.

Integrativna klauzula bi bila sledeće sadržine:

U skladu sa Ugovorom o pristupanju koji je potvrdila Narodna skupština dvotrećinskom većinom svojih članova, Republika Srbija može poveriti (alternativno: preneti) vršenje dela svojih suverenih prava međunarodnoj organizaciji stvorenoj od država koje su slobodno izabrale da zajednički vrše neka od svojih suverenih prava, a koja je zasnovana na poštovanju ljudskih prava i osnovnih sloboda, demokratije i principa vladavine prava (opciono dodatak: ...i može ući u odbrambene saveze sa državama koje se zasnivaju na tim vrednostima).

Pre potvrđivanja Ugovora o pristupaju, Narodna skupština će raspisati referendum. Predlog će biti usvojen ako se za njega izjasni većina od izašlih građana Republike Srbije. Rezultat će biti obavezujući za Narodnu skupštinu.

Pravni akti usvojeni u okviru međunarodnih organizacija kojima je Republika Srbija poverila (alternativno: prenela) vršenje dela svojih suverenih prava će biti primenjivani u Republici Srbiji u skladu sa pravnim uređenjem tih organizacija (alternativno: će imati veću pravnu snagu u odnosu na domaće opšte pravne akte).

U procesu usvajanja pravnih akata i odluka u međunarodnim organizacijama kojima je Republika Srbija poverila (alternativno: prenela) vršenje dela svojih suverenih prava, Vlada će bez odlaganja informisati Narodnu skupštinu o predlozima tih akata i odluka, kao i o svojim aktivnostima.

Odnos Narodne skupštine i Vlade po pitanjima iz prethodnog stava će biti regulisan zakonom koji će odobriti dvotrećinska većina članova Narodne skupštine.¹⁰

Sama integrativna klauzula može biti iskorišćena i za definisanje dodatnih pitanja od značaja za pristupanje odnosno buduće članstvo, poput:

- a) Većine (proste ili kvalifikovane) potrebne u Narodnoj skupštini za ratifikaciju Ugovora o pristupanju EU,¹¹
- b) Održavanja referenduma o ulasku u EU,
- c) Zatim odnosa Vlade i Narodne skupštine nakon pristupanja EU u vođenju evropskih poslova i slično.

U Sloveniji su npr. integrativnom klauzulom sadržanom u članu 3a Ustava, pored propisivanja uslova za ulazak u EU, propisani i kriterijumi za ulazak Slovenije u NATO.

Sve su ovo elementi o kojima treba voditi računa prilikom definisanja ove klauzule, neophodne Srbiji kako bi mogla da postane članica EU.

Sadržina integrativne klauzule značajna je sa stanovišta regulisanja odnosa sa EU, ali i sa stanovišta rasprave o očuvanju/gubitku suvereniteta nakon ulaska u članstvo EU. Početak rasprave o pitanju očuvanja/gubitku suvereniteta kasni i neophodno je u što kraćem vremenskom periodu otvoriti debatu među relevantnim stručnjacima u vezi sa ovim pitanjem. Sa druge strane važno je što pre u periodu u kom ne postoji izborni ciklus (parlamentarnih ili predsedničkih izbora) pokrenuti stručnu raspravu o pitanju sadržine i obuhvatu same integrativne klauzule. Imajući u vidu negativna iskustva sa usvajanjem Ustava 2006. godine, ova rasprava mora biti široka i dugotrajna, obuhvatajući predstavnike Vlade, sudije Ustavnog suda, predstavnike akademske zajednice i organizacije civilnog društva.

Izmene potrebne kako bi se u Srbiji obezbedila potpuna primena prava proisteklih iz domena tzv. „evropskog građanstva“

Član 52 Ustava reguliše izborno pravo u Republici Srbiji. Ovim članom je regulisano da svaki punoletan, poslovno sposoban državljanin Republike Srbije ima pravo da bira i da bude biran. Dakle, kao što je to uobičajeno, glasačko pravo, aktivno i pasivno, rezervisano je za državljane Republike Srbije. Ova norma je jasna i nedvosmislena, ne ostavljajući pri tom bilo kakav prostor za tumačenje ko ima pravo glasa na izborima u Republici Srbiji.

Sa jedne strane, ulaskom Republike Srbije u EU, građani Republike Srbije će dobiti pravo da biraju svoje predstavnike i da budu birani u Evropskom parlamentu, čime se prava građana Srbije šire. Sa druge strane, ulaskom u EU, Srbija preuzima na sebe da obezbedi prava koja EU, kao organizacija, dodeljuje svojim „građanima“. „Građani EU“ su svi državljani svih država članica EU, bez obzira da li žive u državi čiji su državljani. Prava koja proističu iz korpusa „građanstva EU“ uživaju svi državljani država članica EU, povrh prava koja imaju po osnovu samog državljanstva. Ova prava predstavljaju određeni dodatak, koji dodeljuje i garantuje sama EU.¹²

Sama prava iz domena „građanstva EU“ obuhvataju između ostalog i davanje pasivnog i aktivnog biračkog prava „građanima EU“ na izborima za Evropski parlament i na lokalnim izborima u državi u kojoj imaju zakonsko prebivalište, na osnovu člana 22 UEU. Republika Srbija

će pristupanjem preuzeti obavezu da „građanima EU“ dodeli ista prava koja uživaju i državljani Republike Srbije na ovim izborima. Naravno, jasno je da će, nakon pristupanja Republike Srbije EU, svi državljani Republike Srbije koji imaju zakonito prebivalište u bilo kojoj državi članici EU dobiti ista ova prava. Brojnost državljana Republike Srbije koji legalno žive u članicama EU govori o značaju ovog prava za Republiku Srbiju i njene državljane.

Dakle, ovde imamo dva različita tipa izbora za koje Republika Srbija na svojoj teritoriji treba da obezbedi aktivno i pasivno biračko pravo „građanima EU“ koji nisu državljani Republike Srbije, a koji imaju zakonito prebivalište na teritoriji Republike Srbije. Reč je o izborima za Evropski parlament i o lokalnim izborima.

Bitno je podvući da izbori za državne organe (Narodnu skupštinu i predsednika Republike) ostaju rezervisani za državljane Republike Srbije.

U toku pristupnih pregovora Republika Srbija će morati da uskladi svoje zakonodavstvo sa dva propisa EU doneta na osnovu člana 22 UEU, a koji regulišu ova pitanja, i to sa:

- a) Direktivom Saveta 93/109/EZ od 6. decembra 1993. (sa kasnijim izmenama i dopunama), kojom se detaljno uređuje ostvarivanje prava glasa i prava da se bude biran na izborima za Evropski parlament za građane EU s prebivalištem u državi članici čiji nisu državljani,
- b) Direktivom Saveta 94/80/EZ od 19. decembra 1994. godine (sa kasnijim izmenama i dopunama) o detaljnom utvrđivanju ostvarivanja aktivnog i pasivnog biračkog prava građana Unije s prebivalištem u državi članici čiji državljani nisu na lokalnim izborima.

Da bi se obezbedilo aktivno i pasivno biračko pravo na izborima za Evropski parlament, kako državljanima Republike Srbije tako i „građanima EU“, potrebno je doneti zakon kojim bi ovo pitanje bilo regulisano, budući da se radi o potpuno novoj materiji i novom pravu za državljane Srbije. Iako je prvi momenat kad državljani Republike Srbije mogu učestvovati na izborima za Evropski parlament 2024. godina, ovaj zakon će morati da bude ranije donet kako bi se mogli završiti pregovori. Što se lokalnih izbora tiče, potrebno će biti izmeniti Zakon o lokalnim izborima kojim je ova materija u Republici Srbiji uređena.

Kako bi pomenuti zakoni mogli biti usvojeni, potrebno je obezbediti ustavni osnov za njihovo donošenje, usled čega je evidentno da član 52 Ustava mora biti dopunjen.

Izmena Ustava kojom bi se omogućilo aktivno i pasivno biračko pravo građanima EU, mogla bi biti učinjena dodavanjem novog stava 2 u postojeći član 52 Ustava koji bi onda glasio:

- „1. Svaki punoletan, poslovno sposoban državljanin Republike Srbije ima pravo da bira i da bude biran.
2. Pravo da bira i da bude biran na izborima za Evropski parlament i na lokalnim izborima će imati i građani Evropske unije u skladu sa zakonom i pravnim tekovinama EU.
 3. Izborna pravo je opšte i jednako, izbori su slobodni i neposredni, a glasanje je tajno i lično.
 4. Izborna pravo uživa pravnu zaštitu u skladu sa zakonom.“

Ova promena je neosporna, tako da nije potrebno voditi posebnu javnu raspravu o njemu, već u okviru generalne debate o pristupanju EU na kraju pregovora treba diskutovati i o ovoj temi, kako bi bilo pronađeno najoptimalnije rešenje.

Izмене potrebne kako bi se obezbedila potpuna nezavisnost pravosuđa

Venecijanska komisija Saveta Evrope je u svom mišljenju iz 2007. godine o Ustavu Republike Srbije iz 2006. godine iznela niz zamerki na račun ustrojstva sudske grane vlasti u Republici Srbiji i pre svega na obezbeđivanje nezavisnosti sudstva od zakonodavne i izvršne grane vlasti.

Ove ocene, iako je donela komisija Saveta Evrope, našle su svoje mesto u stavovima Evropske komisije iznetim u Izveštaju sa skrininga za poglavlje 23 – Pravosuđe i osnovna prava. U izveštaju se navodi da Srbija treba da uradi temeljnu analizu postojećih rešenja, odnosno mogućih izmena i dopuna Ustava, vodeći računa o preporukama Venecijanske komisije i evropskim standardima, da bi obezbedila nezavisnost i odgovornost pravosuđa. Izmene bi trebalo da obu-

hvate između ostalog pitanja zapošljavanja sudija, predsednika sudova i tužilaca, njihovog odabira, imenovanja, prebacivanja i uklanjanja sa funkcija, uloge i sastava Visokog saveta sudstva i Državnog veća tužilaca, kao i ulogu Narodne skupštine u postupku izbora nosilaca pravosudnih funkcija.

Ukratko, cilj ovih promena jeste da se u potpunosti eliminiše uticaj izvršne i zakonodavne grane vlasti na sudstvo i obezbedi njegova potpuna nezavisnost. Najveće zamerke su postavljene prvenstveno na član 147 koji reguliše da Narodna skupština bira sudije koji prvi put stupaju na dužnost, zatim član 153 koji reguliše da Narodna skupština bira i članove Vrhovnog saveta sudstva, koji je nadležan da predlaže sudije koje bira Narodna skupština i član 164 koji reguliše da Narodna skupština bira i članove Državnog veća tužilaca.

Kao merilo za otvaranje poglavlja 23 – Pravosuđe i osnovna prava, EU je odredila da Republika Srbija treba da usvoji Akcioni plan kojim će biti utvrđen plan aktivnosti na otklanjanju nedostataka uočenih tokom skringinga.

Vlada Republike Srbije je 23. oktobra 2015. usvojila Akcioni plan za poglavlje 23 i dostavila ga EU.¹³ Akcionim planom Vlada je predvidela odgovor na ovakve primedbe iznete u izveštaju sa skringinga.

U delu Akcionog plana 1.1.1. Nezavisnost, predviđen je ceo set mera usmerenih na ispravljanje uočenih nedostataka, a koji zahtevaju izmenu Ustava Republike Srbije. Mere su usmerene na izradu teksta izmena Ustava, vođenje javne rasprave tim povodom i na njihovo slanje Venecijanskoj komisiji na mišljenje. Sve ove aktivnosti su predviđene za 2016.

Konačni cilj utvrđen Akcionim planom je da potrebne izmene Ustava budu usvojene do kraja 2017. Nakon toga bi se pristupilo usklađivanju svih potrebnih pravosudnih zakona, novim ustavnim rešenjima.

Iz ovog akcionog plana jasno proističe namera da se pitanje nezavisnosti sudstva reši u skladu sa preporukama Venecijanske komisije i sa ocenama iznetim u izveštaju sa skringinga već na početku pristupnih pregovora.

Budući da je Vladinim planom predviđena javna debata na ovu temu, civilno društvo i akademska zajednica, kao i sve druge zainteresovane strane treba da uzmu aktivno učešće u predviđenoj raspravi.

Moguće izmene kako bi se ojačalo ostvarivanje prava nacionalnih manjina na teritoriji Republike Srbije

Iako ustavni poredak Republike Srbije garantuje prava nacionalnih manjina u skladu sa svim važećim međunarodnim i evropskim standardima i dokumentima, a u nekim delovima čak i ide iznad zahtevane zaštite nacionalnih manjina prema ovim dokumentima, ostvarivanje utvrđenih prava zahteva određena unapređenja.

U tom cilju, Vlada Srbije je 3. marta 2016. usvojila Akcioni plan za ostvarivanje prava nacionalnih manjina u Republici Srbiji.¹⁴ Ovaj dokument predstavlja realizaciju aktivnosti predviđene Akcionim planom za poglavlje 23 u delu osnovnih prava. Ovim Akcionim planom je predviđeno da se razmotri unapređivanje ustavnih garancija za primenu prava nacionalnih manjina. Moguće izmene Ustava su predviđene na dva mesta u Akcionom planu.

Na prvom mestu, u delu Akcionog plana koji se tiče obezbeđivanja ostvarivanja prava i sloboda pripadnika nacionalnih manjina pod jednakim uslovima, razvijanje tolerancije i sprečavanje diskriminacije u tački 2.8 predviđeno je da će biti razmotrene potrebe za izmenama odgovarajućih odredbi Ustava kako bi se ojačala primena afirmativnih mera usmerenih na unapređenje ravnopravnosti pripadnika nacionalnih manjina, odnosno kako bi se uklonile moguće nejasnoće u samom Ustavu po ovom pitanju. Venecijanska komisija je takođe u svom mišljenju postavila pitanje da li su ove odredbe (čl. 76 Ustava) dovoljno jasne i precizne. Ukoliko bi bilo ocenjeno da postoji potreba za izmenom Ustava u ovom delu, Akcioni plan predviđa njihovo usvajanje zajedno sa planiranim izmenama Ustava u sklopu reforme pravosuđa krajem 2017.

Takođe u delu Akcionog plana usmerenog na razvoj efikasnih mehanizama demokratskog učešća nacionalnih manjina u političkom procesu, tačkom 7.1. predviđeno je sprovođenje uporedno pravne analize praksi država članica EU u regionu u cilju identifikacije najboljih praksi i odgovarajućeg modela učešća nacionalnih manjina u izbornom procesu i adekvatne zastupljenosti nacionalnih manjina u predstavničkim telima na republičkom, pokrajinskom i lokalnom nivou. Tačkom 7.2 je predviđeno da će na osnovu analize i uporedno pravne prakse biti identifikovani potencijalni modeli demokratske participacije nacionalnih manjina, uključujući i brojčano manje nacionalne manjine u izbornom procesu kojima se garantuje adekvatna zastupljenost nacionalnih manjina u predstavničkim telima na republičkom, pokrajinskom i lokalnom nivou, vodeći računa o sprečavanju potencijalne zloupotrebe fleksibilnijih odredaba o strankama nacionalnih manjina. Predviđeno je da analize budu urađene tokom 2016. Ako se pokaže da je promena potrebna da bi se ispunio zadati cilj, ova analiza može biti osnova za izmenu Ustava, budući da će biti upućena Akcionoj grupi za reformu političkog sistema Narodne skupštine Republike Srbije.

Ukoliko analize pokažu da je potrebno menjati Ustav u ovom domenu, potrebno je da Vlada organizuje sveobuhvatnu javnu raspravu gde bi sve zainteresovane strane trebalo da uzmu aktivno učešće u raspravi.

Izmenе Ustava kao posledica dijaloga na visokom nivou o normalizaciji odnosa Beograda i Prištine

Godine 2012. otvoren je dijalog na visokom nivou o normalizaciji odnosa Beograda i Prištine. Ovaj dijalog se već četiri godine odvija pod koordinacijom Visoke predstavnice Evropske unije za spoljnu i bezbednosnu politiku. Dijalog je rezultirao postizanjem Prvog sporazuma o principima koji regulišu normalizaciju odnosa aprila 2013.

Nakon postizanja ovog sporazuma, dijalog je nastavljen i raspravlja se o stavljanju novih tema na dnevni red. U ovom trenutku nije moguće reći kojom dinamikom će teći dijalog, koje teme će biti pokretane i kako će one biti regulisane, budući da na to utiče mnogo faktora koje je nemoguće predvideti u ovom trenutku.

Veza između dijaloga sa Prištinom i pristupnih pregovora sa EU je uspostavljena u poglavlju 35 – Ostala pitanja, u okviru kog se prati dijalog sa Prištinom. Ovo rešenje predstavlja novitet u pristupnim pregovorima sa EU. Budući da ne postoje pravne tekovine EU u poglavlju 35, Republika Srbija ne može da pravi planove usklađivanja. Zbog toga je poglavlje 35 otvoreno za pregovore 14. decembra 2015. bez podnošenja pregovaračke pozicije Republike Srbije. Bitno je istaći da pregovori u okviru poglavlja 35 predstavljaju isključivo mehanizam za praćenje i ocenu implementacije sporazuma koji su prethodno već postignuti u dijalogu o normalizaciji i da se u okviru poglavlja 35 ne vode pregovori o Kosovu sa EU.

Sam Pregovarački okvir u EU, predstavljen na Prvoj međuvladinoj konferenciji o pristupanju, 21. januara 2014. u tački 23 navodi:

„23. Napredak pregovora zavisice od napretka koji Srbija ostvari u pripremama za članstvo, a u okviru ekonomske i socijalne konvergencije. Ovaj napredak naročito će se meriti na osnovu sledećih zahteva:

- ...
- Kontinuirano angažovanje Srbije, u skladu sa uslovima Procesu stabilizacije i pridruživanja, u cilju vidljivog i održivog unapređenja odnosa sa Kosovom**. Ovaj proces će obezbediti da obe strane mogu da nastave svojim evropskim putem, izbegavajući da jedna drugu blokiraju u ovim naporima, i treba postepeno, do kraja pristupnih pregovora sa Srbijom, da dovede do sveobuhvatne normalizacije odnosa između Srbije i Kosova, u formi pravno obavezujućeg sporazuma u nameri da će obe strane biti u stanju da u potpunosti ostvaruju svoja prava i ispunjavaju svoje obaveze.“

** Ovo označavanje ne dovodi u pitanje stavove o statusu i u skladu je sa Rezolucijom SB UN 1244/99 i Mišljenjem MSP-a o proglašenju nezavisnosti Kosova.

Bitno je napomenuti da u ovom trenutku ne postoje jasne odrednice šta svi uključeni u dijalog smatraju pod formulacijom „sveobuhvatna normalizacija odnosa Srbije i Kosova“, kao i da će to biti jedna od ključnih tačaka u pregovorima, a koju u ovom trenutku nije moguće sagledati. Sam Pregovarački okvir predviđa postizanje „pravno obavezujućeg sporazuma“ koji će biti dogovoren kao rezultat dijaloga. Tek će ishod dijaloga, kao i oblik i sadržina tog „pravno obavezujućeg sporazuma“ dati nedvosmisleni odgovor na pitanje da li će biti potrebno menjati i sam Ustav kako bi rezultati dijaloga našli svoje mesto u ustavnom poretku Republike Srbije.

Dinamika izmena Ustava

Iz prethodne rasprave jasno proističe da će Republika Srbija u toku pristupnih pregovora menjati Ustav makar dva puta.

Prva promena je već prema Akcionom planu za poglavlje 23 planirana za 2017, kako bi se ostvarile ustavne pretpostavke za obezbeđivanje nezavisnosti sudstva u skladu sa preporukama Venecijanske komisije i prihvaćenim standardima u Evropi. Bez ove promene dalji napredak u pregovorima u poglavlju 23 bi bio doveden u pitanje, a samim tim i celokupan tok pregovora o pristupanju bi mogao biti usporen. Takođe, Posebni akcioni plan za ostvarivanje prava nacionalnih manjina predviđa razmatranje promena Ustava, gde bi eventualne izmene bile usvajane u paketu sa izmenom u vezi sa obezbeđivanjem nezavisnosti pravosuđa.

Druga promena Ustava će uslediti na kraju pregovora, tj. nakon potpisivanja Ugovora o pristupanju Republike Srbije EU, kada budu bili poznati svi parametri pod kojima Republika Srbija stupa u članstvo EU. Tada bi u Ustav trebalo da budu unete integrativna klauzula i izmene o omogućavanju uživanja prava koja potiču iz korpusa „evropskog građanstva“. Ove dve izmene su neminovne, a po prirodi stvari se vrše na kraju samog pregovaračkog procesa, tj. nakon potpisivanja Ugovora o pristupanju EU, a pre njegovog potvrđivanja u Narodnoj skupštini.

Takođe, u tom trenutku će biti poznato i šta će doneti „sveobuhvatna normalizacija odnosa između Srbije i Kosova***“, u formi pravno obavezujućeg sporazuma“ koja se pominje u Pregovaračkom okviru EU i da li će i kakve implikacije taj sporazum imati po Ustav. Momenat eventualne promene Ustava kao rezultata dijaloga za sada je takođe nepoznanica.

Pitanje referenduma o pristupanju Republike Srbije Evropskoj uniji

Analiza pokazuje da je po sadašnjem Ustavu jasno utvrđeno da će građani Republike Srbije morati na referendumu da odluče da li će Republika Srbija postati članica EU ili ne.

Ovakav stav proističe iz člana 203 Ustava koji u stavu 6 kaže:

*„Narodna skupština je dužna da akt o promeni Ustava stavi na republički referendum radi potvrđivanja, ako se promena Ustava odnosi na preambulu Ustava, načela Ustava, ljudska i manjinska prava i slobode, **uređenje vlasti**, proglašavanje ratnog i vanrednog stanja, odstupanje od ljudskih i manjinskih prava u vanrednom i ratnom stanju ili postupak za promenu Ustava.“*

Budući da će omogućavanje primene pravnih tekovina EU na teritoriji Republike Srbije zahtevati promenu odredbi o uređenju vlasti u Republici Srbiji, tj. derogiraće obim člana 98 koji poverava zakonodavnu vlast isključivo Narodnoj skupštini, smatramo da će promena Ustava kojom će biti uvedena integrativna klauzula zahtevati referendum.

Vlada Srbije je na Prvoj međuvladinoj konferenciji 21. januara 2014. u tački 35 Uvodne izjave Republike Srbije, predstavljene tom prilikom,¹⁵ iznela svoj stav da će konačnu odluku o pristupanju Republike Srbije EU, po potpisivanju Ugovora o pristupanju Republike Srbije EU, dati građani Republike Srbije na referendumu.

*** Ovo označavanje ne dovodi u pitanje stavove o statusu i u skladu je sa Rezolucijom SB UN 1244/99 i Mišljenjem MSP-a o proglašenju nezavisnosti Kosova.

Ovom izjavom, osim što je jasno izražen stav Vlade da će na kraju pregovora biti održan referendum o pristupanju Republike Srbije EU, jasno je određen i trenutak kad će referendum biti održan, tj. da referendum treba održati u periodu nakon potpisivanja Ugovora o pristupanju EU, a pre nego što Narodna skupština potvrdi potpisani Ugovor.

Optimalno bi bilo da se građani Srbije na referendumu izjasne i o samom tekstu izmena Ustava koje treba da budu donete da bi Srbija mogla da postane članica EU, kao i o samom Ugovoru o pristupanju Republike Srbije Evropskoj uniji. U tom slučaju bi, pod uslovom da građani na referendumu prihvate izmene Ustava i Ugovor o pristupanju, prvo izmene Ustava stupile na snagu, omogućavajući Narodnoj skupštini da potvrdi Ugovor o pristupanju, u skladu sa procedurom definisanom izmenama Ustava. U svakom slučaju, jasno je da će građani Srbije imati priliku da se na referendumu nedvosmisleno izjasne da li su „za“ ili „protiv“ članstva Republike Srbije u Evropskoj uniji. Kako bi građani bili informisani o čemu se izjašnjavaju na referendumu, neophodno je da Vlada i dalje kontinuirano predstavlja javnosti o čemu se pregovara. Time bi se obezbedila i adekvatna obaveštenost građana i stvorili uslovi za visoku izlaznost građana na referendumu, izbegavajući hrvatski scenario kad je većina građana bojkotovala referendum o članstvu u EU, budući da je na referendum izašlo 43,51% birača.¹⁶ Značajnu ulogu u informisanju građana, kao i u javnoj debati po pitanju članstva u EU imaju i organizacije građanskog društva, koje su uključene u praćenje pristupnih pregovora.

Zaključci i preporuke

Analiza pokazuje da će u toku pristupanja Republika Srbija morati najmanje dva puta da izmeni Ustav kako bi mogla postati članica EU. Prilikom svih izmena Ustava, potrebno je održavanje najšire javne rasprave koje bi zvanično pokrenula Vlada, kako bi se obezbedio legitimitet tih izmena i celog procesa pristupanja EU, izbegavajući time negativna iskustva sa usvajanjem Ustava 2006. Sa druge strane, potrebno je da zainteresovana javnost intenzivno uzme učešće u debatama nakon što ih Vlada pokrene.

Potrebno je u Ustav uneti integrativnu klauzulu čime bi se regulisala sledeća pitanja značajna za proces pristupanja Republike Srbije EU: poveravanje određenih prava EU; odnos domaćeg i evropskog pravnog sistema; potrebna većina za potvrđivanje Ugovora o pristupanju u Narodnoj skupštini; odnos Vlade i Narodne skupštine nakon ulaska Srbije u članstvo EU. Klauzula bi bila uneta uvođenjem novog člana 16a u Ustav. Javna rasprava na ovu temu je neophodna kako bi se razvele nedoumice oko pitanja očuvanja suvereniteta nakon pristupanja EU i kroz debatu došlo do optimalnih rešenja ustavnih formulacija. Osim toga, debatom zainteresovanih aktera i stručne javnosti bi se utvrdilo da li bi ova klauzula bila korišćena i za regulisanje pitanje ulaska Republike Srbije u odbrambene saveze. Debatu o ovom pitanju treba pokrenuti što pre, po mogućstvu izvan izbornih ciklusa.

Potrebno je Ustavom omogućiti aktivno i pasivno biračko pravi „građana EU“ na izborima za Evropski parlament i na lokalnim izborima u Srbiji, tj. dati ustavni osnov za donošenje odgovarajućih zakona. To bi trebalo biti obavljeno predloženim usvajanjem izmene člana 52 Ustava.

Akcioni plan za otvaranje poglavlja 23 – Pravosuđe i osnovna prava, predviđa izmenu Ustava u cilju obezbeđivanja nezavisnosti pravosuđa krajem 2017. Civilno društvo treba da prati aktivnosti Vlade na ovom polju i da se aktivno uključi u javnu debatu na tu temu kad je Vlada pokrene.

Sa druge strane, moguće je da će biti potrebne izmene Ustava kako bi se ojačalo ostvarivanje prava nacionalnih manjina na teritoriji Republike Srbije. U ovom trenutku nije moguće dati nedvosmisleni odgovor na pitanje da li će biti potrebno menjati Ustav kako bi rezultati dijaloga na visokom nivou o normalizaciji odnosa Beograda i Prištine našli svoje mesto u ustavnom poretku Republike Srbije. Budući da se radi o potencijalnim izmenama Ustava, civilno društvo treba da prati aktivnosti na ovom polju i da se u slučaju potrebe za izmenama Ustava u ovom domenu, aktivno uključi u javnu debatu na tu temu.

Analiza takođe pokazuje da Ustav zahteva da građani na referendumu odluče da li će prihvatiti izmene Ustava neophodne da bi Srbija postala članica EU. O potrebi održavanja referenduma Vlada je već zauzela svoj stav budući da je na prvoj Međuvladinoj konferenciji 21. januara 2014. potvrdila da će konačnu odluku o pristupanju Republike Srbije EU, po potpisivanju Ugovora o pristupanju Republike Srbije EU, dati građani Republike Srbije na referendumu. Kad bude bio raspisan referendum o ulasku Republike Srbije u članstvo EU, organizacije civilnog društva treba da se aktivno uključe u podršku referendumu i promovišu članstvo Srbije u EU, da bi što više građana izašlo na referendum (kako se ne bi desio hrvatski scenario male izlaznosti) i podržalo članstvo Srbije u EU. Organizovana podrška civilnog društva će biti od velike važnosti za mobilizaciju javnosti za izlazak na referendum o tako važnoj i dalekosežnoj odluci, kao što je pristupanje Republike Srbije Evropskoj uniji.

Bibliografske napomene

1. Slučaj C-11/70 *Internationale Handelsgesellschaft mbH v Einfuhr-und Vorratsstelle für Getreide und Futtermittel*, (1970), ECR 1125.
2. Generalno pitanje potrebnih izmena Ustava obrađeno je u ranijim analizama Evropskog pokreta u Srbiji, dostupno na sajtu Evropskog pokreta u Srbiji: www.emins.org
3. Tačka 23 Pregovaračkog okvira EU. Pregovarački okvir je dostupan na sajtu Kancelarije za evropske integracije: www.seio.gov.rs
4. U smislu člana 99.4. Ustava Republike Srbije: „Narodna skupština: ... 4. potvrđuje međunarodne ugovore kad je zakonom predviđena obaveza njihovog potvrđivanja“.
5. Član 2.2 Ugovora o funkcionisanju Evropske unije.
6. Član 194 Ustava Republike Srbije.
7. U Dodatku 1 nalaze se primeri rešenja primenjenih u ustavima osam država koje su postale članice EU u periodu od 2004. do 2013.
8. Ustav Slovenije u članu 3a govori o **prenosu**, a Ustav Hrvatske u članu 143.2 o **poveravanju** vršenje dela svojih suverenih prava. Član 2 Ugovora o funkcionisanju Evropske unije navodi da se Ugovorom o Evropskoj uniji **prenose** (eng. *confer*) nadležnosti određenog tipa.
9. Član 50 Ugovora o Evropskoj unije definiše proceduru izlaska države iz članstva u EU.
10. Kao uzor je poslužila integrativna klauzula Ustava Slovenije.
11. Član 105 Ustava Republike Srbije propisuje da o potvrđivanju međunarodnih ugovora Narodna skupština odlučuje većinom svih glasova narodnih poslanika.
12. Korpus prava „evropskog građanstva“, pored biračkog prava obuhvata i zabranu diskriminacije po osnovu državljanstva na teritoriji EU, slobodu kretanja i prebivanja, obezbeđivanje diplomatske i konzularne zaštite u predstavništvu bilo koje države članice EU izvan EU, pravo peticije Evropskom parlamentu i žalbe Evropskom ombudsmanu, komunikacija sa institucijama EU na jednom od službenih jezika EU, pravo pristupa dokumentima Evropskog parlamenta, Komisije i Saveta, pod određenim uslovima, kao i na pravo zapošljavanja u službama EU.
13. Akcioni plan za poglavlje 23 dostupan je na sajtu Ministarstva pravde: www.mpravde.gov.rs
14. Akcioni plan za ostvarivanje prava nacionalnih manjina u Republici Srbiji dostupan je na sajtu Ministarstva za državnu upravu i lokalnu samoupravu: www.mduls.gov.rs
15. Uvodna izjava Republike Srbije, predstavljena na Prvoj međuvladinoj konferenciji o pristupanju Republike Srbije Evropskoj uniji, održane 21. januara 2014. dostupna je na sajtu Kancelarije za evropske integracije: www.seio.gov.rs
16. Podaci dostupni na sajtu Ministarstva spoljnih poslova i evropskih integracija Republike Hrvatske: <http://www.mvep.hr>

Tara Tepavac*

Živo slovo na papiru: Nezavisni organi u procesu revizije Ustava

Uprkos potencijalu da obeleži konačni prekid sa tradicijom donošenja Ustava bez konsultacija javnosti i šireg društvenog konsenzusa, Ustav Republike Srbije iz 2006. donet je u ishitrenoj atmosferi koja je nepopravljivo umanjila njegov legitimitet. Nakon ubrzane pripreme, kratkih pregovora partijskih struktura i potpunog izostanka javne i parlamentarne rasprave, poslanici Narodne skupštine Republike Srbije (u daljem tekstu: *Skupštine*) usvojili su predlog novog Ustava, koji su umesto nadležnog parlamentarnog Odbora za ustavna pitanja i zakonodavstvo sastavili predstavnici uskog kruga najznačajnijih stranaka.¹ Pored problema legitimiteta, višestruki razlozi podstakli su stručnjake i javnost da ubrzo pokrenu pitanje revizije Ustava, počev od nedostataka u sadržaju Ustava i nezadovoljstva nedoslednim ustavnim rešenjima, pa do neophodnih izmena u okviru procesa pristupanja Srbije Evropskoj uniji (u daljem tekstu: *EU*). U okviru procesa pristupanja EU, revizija Ustava predstavlja jedan od neophodnih preduslova za ratifikaciju i stupanje na snagu Ugovora o pristupanju EU i obaveza koje proističu iz članstva, a time i nužan korak za napredak Srbije ka članstvu u EU.² S obzirom na to da je promena važećeg Ustava danas izvesna, predstojeći proces revizije Ustava treba iskoristiti za unapređenje ustavnih rešenja kojima se pravno-političko uređenje države može znatno poboljšati. Među njima je i definisanje položaja i uticaja nezavisnih organa kao jedne od ključnih komponenti stabilnog i efikasnog demokratskog sistema, razvijenog na principima vladavine prava i dobre uprave.

Nezavisni organi, koji se često nazivaju i *četvrtom granom vlasti*, ne samo da štite građane i njihova prava već istovremeno obezbeđuju snažan mehanizam za delotvornu kontrolu izvršne vlasti. Oni su ključni partneri Skupštine u sprovođenju funkcije kontrole nad izvršnom vlašću i organima uprave, odnosno u kontroli rada organa vlasti i nosilaca javnih ovlašćenja. Efikasan i efektivan rad nezavisnih organa predstavlja neophodan preduslov za obezbeđivanje ravnoteže među nosiocima državne vlasti. Međutim, prethodno istraživanje Evropskog pokreta u Srbiji pokazuje da se nezavisni organi i dalje susreću sa preprekama i nedostacima koji direktno degradiraju njihov položaj i uticaj.³ Otežavanje delotvornog rada nezavisnih organa utiče na sveukupan rad demokratskih institucija u Srbiji, počev od Skupštine, čiji je rad sveden na puku formalnu ulogu „glasačke mašine“ usled koncentracije vlasti u rukama egzekutive i prekomernog uticaja partijskih struktura na poslanike. Obezbeđivanje funkcionalne kontrole rada izvršne vlasti neophodan je preduslov za podelu i ravnotežu vlasti, a samim tim i za obezbeđivanje vladavine prava koja je jedan od ključnih uslova za napredak Srbije u procesu evropskih integracija.

Definisanjem položaja i funkcije nezavisnih organa koji garantuju poštovanje osnovnih prava građana u samom Ustavu stvara se neophodan preduslov za jačanje njihovog položaja, autoriteta i uticaja. Jaki, stabilni i delotvorni nezavisni organi, čija se mišljenja i preporuke poštu-

* Tara Tepavac je istraživačica u Evropskom pokretu u Srbiji.

ju i efektivno primenjuju, ključan su garant zaštite ljudskih i manjinskih prava proklamovanih Ustavom. Ona su istovremeno nužna za uspostavljanje stabilnih i funkcionalnih demokratskih institucija, koje garantuju i poštuju podelu i ravnotežu vlasti. Upravo ovi preduslovi čine temelje vladavine prava, a njihovo ispunjenje ključan je korak za napredak Srbije u procesu evropskih integracija. U tom smislu, i sam poslednji izveštaj Evropske komisije za 2016. godinu ponovo podvlači da „delotvoran nadzor nad egzekutivom mora biti dodatno unapređen“, kao i „razumevanje i priznavanje nadležnosti nezavisnih organa“.⁴

Ovde vredi napomenuti da značajne razlike među nezavisnim organima u oblastima delovanja i nadležnostima otežavaju njihovo grupno definisanje u Ustavu, poput na primer formalnog definisanja *četvrte grane javne vlasti*. Pa ipak, regulisanjem stabilnog položaja i uloge obezbedili bi se preduslovi nužni za njihovo funkcionisanje. Sa druge strane, grupa nezavisnih organa koja deluje u oblasti zaštite ljudskih prava i borbe protiv diskriminacije nesumnjivo može naći svoje mesto u Ustavu, s obzirom na njihov nezaobilazan značaj u zaštiti zajamčenih prava građana kao i načela vladavine prava kao osnovne pretpostavke Ustava. Imajući to na umu, izveštaj politike usmeren je upravo na ovu grupu nezavisnih organa: *Zaštitnika građana* (u daljem tekstu: *Ombudsman*), *Poverenika za informacije od javnog značaja i zaštitu podataka o ličnosti* (u daljem tekstu: *Poverenik za informacije i zaštitu podataka*) i *Poverenika za zaštitu ravnopravnosti* (u daljem tekstu: *Poverenik za ravnopravnost*).

Cilj ovog izveštaja politike jeste da identifikuje razloge za ustavnu regulaciju položaja i funkcije ovih nezavisnih organa, potencijalne prednosti i eventualne mane njihovog definisanja Ustavom u odnosu na pravno-politički sistem u Srbiji, kao i da ponudi preporuke za regulisanje položaja i funkcije ovih nezavisnih organa u okviru predstojeće revizije Ustava. Na tragu iznetih nalaza ovaj izveštaj politike nastoji i da otvori debatu o regulisanju principa Ustavom na kojima počivaju i rade drugi nezavisni organi.

Položaj nezavisnih organa u Srbiji: stabilnost i delotvornost u praksi

U pravno-političkom sistemu Srbije tri nezavisna organa deluju u polju zaštite ljudskih i manjinskih prava i zabrane diskriminacije: *Ombudsman*, *Poverenik za informacije i zaštitu podataka* i *Poverenik za ravnopravnost*. Osim uloge garanta zaštite osnovnih prava građana, ove institucije predstavljaju i instrument kontrole organa vlasti. Srbija kao predstavnička demokratija počiva na principima vladavine prava i podele vlasti, u kojoj narod ima svoje predstavnike u Skupštini pred kojima bi Vlada trebalo da bude odgovorna. Među svojim osnovnim načelima, važeći Ustav određuje da je vladavina prava „osnovna pretpostavka Ustava i počiva na neotuđivim ljudskim pravima“ (član 3) i utvrđuje da „uređenje vlasti počiva na podeli vlasti na zakonodavnu, izvršnu i sudsku“, a „odnos tri grane vlasti zasniva se na ravnoteži i međusobnoj kontroli“ (član 4).⁵ U takvom sistemu funkcionalna Skupština i njena efektivna i efikasna saradnja sa nezavisnim organima predstavlja osnovni preduslov za političku i pravnu odgovornost.

Nezavisni organi su dakle partner Skupštine koji dopunjava njenu kontrolnu ulogu, redovno ukazujući na nedostatke u radu državnih organa i organa javne uprave i dajući preporuke za unapređenje njihovog rada kao i kvaliteta zakonskih rešenja. Iako institucije *Ombudsmana*, *Poverenika za informacije i zaštitu podataka* i *Poverenika za ravnopravnost* tokom poslednjih godina beleže značajne uspehe i pomake u obezbeđivanju zaštite ljudskih prava i zabrane diskriminacije, praksa pokazuje da i dalje postoje sistemski problemi i ograničenja koja otežavaju njihov rad.⁶ Čak i saradnju Skupštine sa nezavisnim organima karakterišu brojni nedostaci, od kašnjenja i nepoštovanja procedura do nedostatka uvažavanja i neprimerenog odnosa prema njihovim predstavnicima koji direktno ugrožavaju kako lični tako i integritet, legitimitet i autoritet ovih institucija. Skupštinske rasprave o izveštajima nezavisnih organa često izostaju, kao i zaključci o njihovim izveštajima koje bi Skupština trebalo da usvoji nakon rasprave u nadležnim skupštinskim odborima.⁷

Ovakva ustaljena kašnjenja, ponovljena i ove godine izostankom plenarnog razmatranja godišnjih izveštaja *Ombudsmana*, *Poverenika za informacije i zaštitu podataka* i *Poverenika za ravno-*

pravnost za 2015. godinu koji su podneti još u martu 2016. godine, obesmišljavaju svrhu njihove kontrole.⁸ Izveštaji nezavisnih organa su njihov ključan instrument, s obzirom na to da u kontekstu ograničenih ovlašćenja njihova delotvornost u velikoj meri zavisi od mogućnosti da njima skrenu pažnju javnosti i parlamenta na žalbe građana.⁹ Stoga su zaključci koje Skupština donosi povodom izveštaja nužni za primenu njihovih preporuka, odnosno za otklanjanje nedostataka i unapređenje funkcionisanja državnih organa koje parlament nadzire i kontroliše. Samim tim praksa kašnjenja Skupštine u njihovom usvajanju ozbiljno degradira položaj i uticaj nezavisnih organa i same Skupštine, narušava delotvorno sprovođenje kontrole a time i ravnotežu vlasti.

Nezavisni organi često se susreću i sa neuvažavanjem preporuka i mišljenja na nacрте zakonskih rešenja, a praksu znatnog kašnjenja usvojila je i izvršna vlast prilikom usvajanja preporuka i predloga nezavisnih organa, kao i pri sprovođenju zaključaka koje Skupština donosi na osnovu njihovih izveštaja. Tako, na primer, Vlada još uvek nije usvojila *Akcionni plan za sprovođenje Strategije zaštite podataka o ličnosti*, koji je trebalo da donese još 2010. godine, niti formirala „posebno radno telo“ predviđeno *Strategijom zaštite podataka o ličnosti* koju je usvojila u leto iste godine.¹⁰ Usled višegodišnjeg odlaganja strategija je u međuvremenu zastarela, posebno u pogledu međunarodnih standarda postavljenih u okviru pregovora o pristupanju Srbije EU. Potreba za donošenjem novog *Zakona o zaštiti podataka o ličnosti* prepoznata je još 2014. godine, s obzirom da važeći zakon nije usklađen sa aktuelnim standardima evropskih dokumenata i ne obezbeđuje nesmetano uživanje ovog prava. Vlada nije ispoštovala rok za donošenje novog zakona do kraja 2015. godine, niti uzela u obzir Model koji je pripremio Poverenik, kako je sama predvidela Akcionim planom za poglavlje 23.¹¹

Ovakav stav Vlade prema preporukama nezavisnih organa i obavezujućim zaključcima Skupštine nezamislivi su za jednu funkcionalnu demokratsku državu. Štaviše, ustalila se i praksa izostanka odgovornosti za kršenje *Zakona o slobodnom pristupu informacijama*. Problem sa obavezom Vlade da prinudom obezbedi izvršenje rešenja *Poverenika za informacije i zaštitu podataka* kulminirao je tokom 2016. godine u kojoj je Poverenik bio prinuđen da se čak 61 put obrati Vladi koja, međutim, nijednom nije izvršila tu obavezu.¹² Uz to, aktivnosti države na polju zaštite podataka o ličnosti se „u najvećoj meri svode samo na aktivnosti Poverenika“ koje „ne mogu da nadomeste sve ono što bi morali da urade drugi nadležni, pre svega, ministarstva, Vlada i Skupština“.¹³ Posebno zabrinjava što je javno tužilaštvo, koje bi moralo biti nepristrasno i samostalno od izvršne vlasti, umesto postupanja pa krivičnim prijavama koje Poverenik podnosi tokom prošle godine podnelo „više tužbi tražeći poništaj poverenikovih rešenja nego ukupno u 11 prethodnih godina“,¹⁴ dok je Povereniku u martu 2017. godine Viši javni tužilac u Beogradu uputio dopis koji „sadrži insinucije lišene bilo kakvog činjeničnog ili pravnog osnova o tome da je Poverenik navodno počinio nekakvo, nejasno koje krivično delo“ i „završava se nečim što se objektivno ne može razumeti drugačije nego kao pretnja“.¹⁵

Ovakav stav prema nezavisnim organima ne samo da praktično „poziva“ na kršenje zakona već direktno podriva kapacitet njihovih sankcija i umanjuje njihovu efektivnost u zaštiti ljudskih i manjinskih prava. Kako bi se prevazišle prepreke i ograničenja i nezavisnim organima omogućilo da delotvorno obavljaju svoje funkcije, potrebno je sistematski ojačati njihov položaj i uticaj. Nadalje, autoritet i uticaj ovih organa ne može se ojačati bez osnaženog položaja i autoriteta same Skupštine i unapređenja njihove međusobne saradnje. Ustavno definisanje položaja i nadležnosti *Poverenika za informacije i zaštitu podataka* i *Poverenika za ravnopravnost* u okviru procesa revizije Ustava, praćenog otvorenim javnom debatom i širokim javnim konsenzusom, predstavlja ključan korak u jačanju legitimiteta, autoriteta i uticaja ovih organa.

Zašto je potrebno Ustavno definisati nezavisne organe?

Od nezavisnih organa koji deluju u oblasti ljudskih prava, Ustavom je regulisana samo institucija *Ombudsmana*, dok je članom 137 predviđeno da se javna ovlašćenja mogu „zakonom poveriti i posebnim organima preko kojih se ostvaruje regulatorna funkcija u pojedinim oblasti-

ma ili delatnostima".¹⁶ S obzirom na to da je u evropskim državama uobičajena praksa uspostavljanja i regulisanja nezavisnih organa na nivou zakona, postavlja se pitanje zašto ih je u Srbiji potrebno uspostaviti Ustavom?

Razlog za njihovo Ustavno definisanje leži u obezbeđivanju osnovnih preduslova za delotvoran rad i uticaj ovih organa, koji su u funkcionalnim demokratskim porecima zapadnoevropskih država već uveliko ustaljeni. Koliko nezavisni organi zaista mogu delotvorno pomoći u garanciji zaštite ljudskih prava i sprovođenju nadzora i kontrole nad radom organa vlasti, zavisi od njihove nezavisnosti, ovlašćenja i uticaja koji imaju. Imajući u vidu ograničenja i prepreke sa kojima se sva tri nezavisna organa susreću u praksi, njihovo ustanovljenje Ustavom predstavlja jedan od ključnih koraka u unapređenju njihovog položaja, autoriteta i delotvornosti. Na taj način jačaju se i garancije vrednosti proklamovanih Ustavom, kao važan korak u rešavanju problema deklarativnosti Ustava, odnosno osiguravanja njegove primene kao najvišeg pravnog akta koji normira pravno i političko ustrojstvo države, a svojim građanima garantuje poštovanje vladavine prava i zajedničkih vrednosti.

Iako države zapadne Evrope nemaju ujednačena rešenja za uređenje pravno-političkog okvira delovanja nezavisnih organa, one funkcionišu u znatno drugačijem kontekstu koji podrazumeva stabilne i funkcionalne institucije, postojanje demokratske tradicije i političke kulture. U takvim sistemima poštuje se nezavisnost, stabilnost i autoritet nezavisnih organa, a njihova mišljenja i preporuke poštuju i efektivno primenjuju u praksi. Samim tim, obezbeđene su garancije zaštite prava građana u praksi kao i funkcionalna podela i ravnoteža vlasti, koje predstavljaju temelje vladavine prava. Sa druge strane, u Srbiji se nastavlja negativan trend pogoršanja demokratije. *Freedom House* u izveštaju o nacijama u tranziciji, Srbiju ocenjuje kao „polukonsolidovanu demokratiju“ sa prosečnom ocenom 3,75 od 7, koja je 2016. godine pala na najniži nivo od 2005. godine.¹⁷ Prema *Indeksu stepena demokratske Srbije* Srbija je u 2016. godini ocenjena kao „manjkava“ demokratija sa prosečnom ocenom od 6,51, u odnosu na zapadnoevropske demokratije sa prosečnim ocenama između 8 i 10.¹⁸ S obzirom na to da nema univerzalnog „one size fits all“ rešenja za garanciju preduslova za efikasan i efektivan rad nezavisnih organa usled specifičnosti svake države, potrebno je osmisliti pravno-politički okvir koji bi odgovarao kontekstu Srbije.

Na prvi pogled, u Srbiji se značajnim brojem od čak 70 (od ukupnih 206) članova važećeg Ustava garantuje zaštita ljudskih i manjinskih prava i sloboda, čiji je sadržaj „u najmanju ruku u skladu sa evropskim standardima i u nekim aspektima ide i dalje od njih“. ¹⁹ Međutim, pozitivne pomake u zaštiti ljudskih prava narušavaju nejasne formulacije pojedinih odredbi koje su ispod evropskih standarda i selektivna primena prava u praksi, uz nedostatak pouzdanih, jasnih i efektivnih garancija koje bi dodatno učvrstile ustavne vrednosti. Istraživanje *Zašto Ustav mora biti promenjen* pokazalo je da su i građani i elita u velikoj meri saglasni u oceni sadržaja Ustava koje treba menjati. Kao jedan od najvećih problema ispitanici podvlače upravo deklarativnost Ustava i nedostatak garancija za vrednosti koje sadrži, među kojima se najčešće navode ljudska prava, uključujući pravo na privatnost, ravnopravnost verskih zajednica, manjina i polova.²⁰ Institucije *Poverenika za informacije i zaštitu podataka* i *Poverenika za ravnopravnost* predstavljaju garancije za zaštitu ovih prava.

Takve garancije posebno su važne u kontekstu zabrinjavajuće nefunkcionalnosti Skupštine svedene na formalnu ulogu „glasačke mašine“ koja postupa prema volji partijskog rukovodstva i nad kojom Vlada uživa premoć. Način na koji je poslednji u nizu Ustava donet 2006. godine potvrdio je da su se ove prakse u Srbiji ustalile, gradeći fasadu deklarativnom vladavinom prava i simulacijom podele vlasti. Čak i sami poslanici ne smatraju da su postojeći mehanizmi parlamentarne kontrole jaki niti efikasni, a ulogu Skupštine posmatraju pretežno kroz prizmu svog stranačkog članstva.²¹ Prema nedavno sprovedenom istraživanju, poslanici smatraju da imaju znatno manje političkog uticaja od ostalih državnih aktera, uključujući nezavisne organe koje samo 22% poslanika izdvaja kao najbitnije partnere koji bi mogli da doprinesu poboljšanju parlamentarne kontrole. U takvom kontekstu koncentracije vlasti u rukama egzekutive i rizika od preteranog uticaja političkih stranaka od čije „volje i hira“ zavisi mandat narodnih poslanika,²²

postojanje i uređenje nezavisnih institucija koje štite prava građana u praksi je prepušteno političkoj volji vladajućih partija i time dovedeno u pitanje.

Iskustva evropskih zemalja govore nam da je za izgradnju autoriteta nezavisnih organa i političke kulture poštovanja njihovih preporuka i mišljenja, koji su uz efikasnu saradnju sa Skupštinom među ključnim preduslovima za njihovu delotvornost, neophodno obezbediti njihovu nezavisnost, kontinuitet i stabilnost. Ustavno definisanje institucija *Poverenika za informacije i zaštitu podataka* i *Poverenika za ravnopravnost* prvi je korak u obezbeđivanju ovih preduslova. Ovaj nužni ali ne i dovoljan korak će olakšati predstojeći dugotrajan proces promene razmišljanja i pristupa prema poštovanju Ustava i predviđenih pravno-političkih okvira, posebno kod izvršne vlasti.

Ograničenja i prednosti definisanja nezavisnih organa Ustavom

Osnov otpora definisanju nezavisnih organa Ustavom zasniva se na nekoliko bojazni odnosno rezervi. Prva se bazira na pretpostavci da nezavisne kontrolne institucije imaju „tendenciju da razviju vlastitu egzistenciju” te da u slučaju isuviše velikog broja „mogu na kraju da dovedu do zamagljivanja stvarnih odgovornosti”,²³ pre svega vlade parlamentu, a zatim i samog parlamenta koji bi trebalo efektivno da obavlja svoju kontrolnu funkciju. Naime, ukoliko se odgovornost za kontrolu prenese na nezavisne organe „parlament bi mogao da se oseti rasterećeno od odgovornosti”,²⁴ i stoga najvažniji deo kontrolnih zadataka treba da ostane u rukama Skupštine. Takođe, prisutan je i strah od potencijalnog mešanja kontrolnih funkcija usled kog „na kraju može zavladati veliki nedostatak odgovornosti za sprovođenje ili nesprovođenje kontrole, a može doći i do manipulacije odlukama”.²⁵ Još jedna bojazan bazira se na pretpostavci da bi ustanovljenje nezavisnih kontrolnih organa pokazalo nepoverenje prema samoj Skupštini. Konačno, pojedini kritičari tvrde i da pored Ombudsmana i Državne revizorske institucije, drugi nezavisni organi u Srbiji ne treba da budu definisani u Ustavu, jer propisi koji se odnose na druge nezavisne organe nisu ustavna pitanja.

Iako razumljive u kontekstu funkcionalnih predstavničkih demokratija, ove bojazni neutemeljene su u pravno-političkom kontekstu Srbije. Pretpostavka da će definisanje nezavisnih organa Ustavom rezultirati smanjenim vršenjem kontrolne funkcije od strane Skupštine, koja bi je u tom slučaju doživela „suvišnom”, ili gubitkom poverenja prema Skupštini, paradoksalna je u slučaju institucija *Ombudsmana*, *Poverenika za informacije i zaštitu podataka* i *Poverenika za ravnopravnost*. Brojni primeri pokazuju da je stepen odgovornosti Skupštine prema delotvornom sprovođenju kontrolne funkcije nad radom izvršnih organa već uveliko alarmantno nizak. Štaviše, „parlament očigledno više nije mesto gde stanuje moć”,²⁶ a ukoliko je još uvek ima ona se svodi na moć partija usmerenu na ispunjavanje sebičnih dnevno-političkih ciljeva.

Svakako je neophodno (po)vratiti elementarni legitimitet Skupštine i njenu funkcionalnost kako bi se zauzdale i kontrolisala izvršna vlast, međutim, efikasni i delotvorni nezavisni organi tome mogu samo doprineti. Ovi nezavisni organi imaju svoju kompatibilnu, autentičnu ulogu i u sistemima u kojima Skupština uspešno sprovodi nadzor i kontrolu nad organima izvršne vlasti, nadopunjujući Skupštinu „onim načelima, onim svojim specifikumom koji nije svojstven parlamentu”,²⁷ i čineći tako celovit i delotvoran kontrolni mehanizam kao preduslov ravnoteže vlasti. Takođe, vredni napomenuti da Skupština niti raspolaže dovoljnim kapacitetima, niti treba da ima kapacitete nužne za vršenje funkcija ovih organa, već treba da efikasno i delotvorno sprovodi svoju kontrolnu funkciju.

Sa druge strane, poverenje prema Skupštini već je dovoljno nisko da bi ga definisanje nezavisnih organa u Ustavu moglo značajno ugroziti. Brojna istraživanja već godinama ističu visok stepen nepoverenja građana Srbije prema državnim institucijama. Ilustracije radi, rezultati istraživanja javnog mnjenja o stavovima građana prema policiji iz 2016. godine, pokazuju da čak 56 odsto građana nema poverenje u Skupštinu, dok samo 7 odsto građana navodi da ima potpuno poverenje u ovu instituciju.²⁸ Nasuprot tome raste poverenje građana prema nezavisnim or-

ganima, što osim trenda sve intenzivnijeg obraćanja građana i drugih subjekata kako *Ombudsmanu* tako i *Povereniku za informacije i zaštitu podataka*, *Povereniku za ravnopravnost*, dokazuju i istraživanja javnog mnjenja. Na primer, istraživanje sprovedeno u junu 2016. godine pokazalo je da bi se u slučaju diskriminacije *Povereniku za ravnopravnost* obratilo 18 odsto građana, u odnosu na 2 odsto u 2013. godini.²⁹

Konačno, institucije *Poverenika za informacije i zaštitu podataka* i *Poverenika za ravnopravnost* odnose se na ustavna pitanja, s obzirom da štite Ustavom predviđena prava građana. Slobodan pristup informacijama od javnog značaja, kao preduslov kvalitetnog i delotvornog uživanja ostalih ljudskih prava i sloboda i instrument kontrole rada javnih institucija, predviđen je članom 51 Ustava, dok je zabrana diskriminacije bilo koje forme, direktne ili indirektna, na bilo kom osnovu regulisana članom 21 Ustava. Uz to, ne treba zaboraviti da potreba za regulacijom zaštite podataka o ličnosti postaje sve značajnija tema u digitalnoj eri s obzirom da mogućnosti za njihovu zloupotrebu eksponencijalno rastu sa razvojem tehnologije.

Ustavno definisanje institucija *Poverenika za informacije i zaštitu podataka*, i *Poverenika za ravnopravnost*, uz već postojeće ustanovljenje *Ombudsmana*, može doneti samo prednosti pravno-političkom uređenju Srbije, jačanjem garancija u oblasti zaštite ljudskih prava i borbe protiv diskriminacije sa jedne i kontrole javnih vlasti sa druge strane. Time će se obezbediti preduslovi za sprovođenje principa vladavine prava i podele vlasti u praksi. Dakle, možemo reći da će ustanovljenje ovih nezavisnih organa u Ustavu doprineti:

- Jačanju garancija nezavisnosti nezavisnih organa od drugih organa vlasti čiji rad nadziru odnosno kontrolišu;
- Kontinuitetu i stabilnosti nezavisnih organa, zaštitom od samovolje izabranih predstavnika vlasti, vladajućih partija i konstelacije odnosa u Skupštini, usled kojih se mogu uskratiti ili modifikovati zakonske osnove kojima su uspostavljeni;
- Uvažavanju i poštovanju njihovih mišljenja i preporuka od strane predstavnika državnih organa, administracije, čime se jača njihova preventivna uloga i doprinosi izgradnji političke kulture građana i javnosti Srbije;
- Razvoju i jačanju kulture ljudskih prava i vladavine prava, njihovog poštovanja i političke odgovornosti kako predstavnika institucija tako i poslanika, ministara, itd.

Zaključak i preporuke

Srbija se, vođena nastojanjem da ispuni strateški cilj pristupanja EU, ponovo nalazi u takozvanom ustavnom momentu – trenutku „kada važeći ustav postaje prepreka otvaranju novih perspektiva“ odnosno „u kom je snaga potrebe za promenom najveća a značaj dnevno-političke kalkulacije minimalan i u kom ima izgleda da će nova norma najautentičnije i najdalekosežnije odgovoriti na nove potrebe društva“.³⁰ Poučeni propuštenim prilikama sa početka 2000, ovaj trenutak moramo iskoristiti na pravi način kako bismo konačno prekinuli tradiciju donošenja ustava lišenih široke javne rasprave i društvenog konsenzusa, unapredili pravno-političko uređenje države i sveobuhvatnim dijalogom uspostavili kvalitativno nove temelje državne i društvene zajednice zasnovane na demokratskim vrednostima.

Ustavno definisanje nezavisnih organa koji deluju u oblasti zaštite ljudskih prava i borbe protiv diskriminacije od nesumnjivog je značaja za unapređenje pravno-političkog sistema Srbije, kao i za njen napredak u procesu pregovora o pristupanju EU. Jačanjem njihove preventivne i kontrolne funkcije obezbeđuju se garancije osnovnih prava i sloboda građana proklamovanih Ustavom, koji predstavljaju jedan od ključnih kriterijuma za državu vladavine prava. Stabilni, efikasni i delotvorni nezavisni organi nezaobilazan su segment jake i delotvorne Skupštine koja kontroliše izvršnu vlast i time obezbeđuje funkcionalnu a ne samo simboličnu ravnotežu vlasti. Važnost ovog pitanja prepoznaju i sami građani, navodeći među razlozima za promenu Ustava da je bez jačanja garancija institucionalne nezavisnosti nezavisnih organa kontrola javnih vlasti teško zamisliva.

U okviru predstojećeg procesa revizije Ustava stoga je neophodno:

- Pored *Ombudsmana* i *Državne revizorske institucije*, Ustavom predvideti ostale nezavisne organe koji doprinose zaštiti ljudskih prava u Srbiji: 1. *Poverenika za informacije i zaštitu podataka* i 2. *Poverenika za ravnopravnost*;
- U okviru široke i inkluzivne javne rasprave o izmenama Ustava, razmotriti mogućnost i adekvatan način regulisanja principa na kojima počivaju i rade drugi nezavisni organi i regulatorna tela u Ustavu;

U cilju osiguranja stvarnog jačanja položaja i uticaja nezavisnih organa, osim navedenih dopuna Ustava potrebno je obezbediti preduslove neophodne da bi ustavne norme zaživele u praksi. U tom smislu, između ostalog je potrebno pokrenuti javnu raspravu o mogućnostima i potrebi za revizijom i unapređenjem Zakona o Narodnoj skupštini i Poslovnika Narodne skupštine, kako bi se preciznije definisale procedure i obaveze Skupštine i njenih odbora u saradnji sa nezavisnim organima, a posebno u vezi sa razmatranjem i usvajanjem njihovih izveštaja te praćenjem sprovođenja zaključaka Skupštine povodom izveštaja nezavisnih organa od strane organa izvršne vlasti. Dugoročno gledano, potrebno je kontinuirano podsticati i negovati razvoj političke kulture u državi i društvu.

Bibliografske napomene

1. Videti: „Ustav na prekretnici: Izveštaj o ustavnoj praksi, nedostacima Ustava i načinima njegovog poboljšanja“, (Komitet pravnika za ljudska prava – YUCOM: Beograd, 2011), str. 8–10; i Vladimir Džamić, „Neophodnost promene Ustava Republike Srbije: položaj i značaj Narodne skupštine“, (Beograd: Evropski pokret u Srbiji, 2014), str. 2.
2. Videti: Vladimir Međak, „Da li je potrebno menjati Ustav Republike Srbije usled pristupanja Evropskoj uniji?“, (Beograd: Evropski pokret u Srbiji, 2016).
3. Tara Tepavac, „Nezavisna tela i Narodna skupština Republike Srbije: suštinska ili simbolična saradnja?“, (Beograd: Evropski pokret u Srbiji, 2015).
4. European Commission’s *Country Report Serbia 2016*, str. 7–8.
5. Važno je napomenuti da je formulacija ovog člana Ustava problematična, s obzirom da se izraz „međusobna kontrola“ može shvatiti kao ovlašćenje na kontrolu sudske grane vlasti od strane zakonodavne i izvršne vlasti, što je u demokratskoj državi nedospustivo. Samim tim, očekuje se izmena ove formulacije u okviru predstojeće Ustavne revizije.
6. Tara Tepavac, „Nezavisna tela i Narodna skupština Republike Srbije: suštinska ili simbolična saradnja?“, (Beograd: Evropski pokret u Srbiji, 2015).
7. Prema članovima 237–241 Poslovnika Narodne skupštine, relevantni skupštinski odbori dužni su da razmotre izveštaj nezavisnog tela u roku od 30 dana od dana podnošenja izveštaja, donesu zaključke na osnovu izveštaja i podnesu ih skupštini na raspravu i usvajanje na prvoj narednoj plenarnoj sednici.
8. Vladan Petrov, „The Constitution and Regulatory (Independent) Bodies – An Attempt at Defining the Place and the Role of Regulatory Bodies in the Constitutional System“, u: *National Assembly of the Republic of Serbia and Independent Bodies : materials from the Conference “National Assembly of the Republic of Serbia and Independent Bodies”, Belgrade, 26-27 November 2009 and an overview of the examples of international practice*, ur. Boris Čamernik, Jelena Manić and Biljana Ledeničan, (Beograd: UNDP Country Office Serbia, 2010), str. 49.
9. Dejan Milenković, „Javna uprava: odabrane teme“ (Beograd: Fakultet političkih nauka: Čigoja štampa, 2013), str. 200.
10. Rezime Izveštaja o sprovođenju Zakona o slobodnom pristupu informacijama od javnog značaja i Zakona o zaštiti podataka o ličnosti za 2014. godinu, str. 6. Videti: sajt Poverenika za informacije od javnog značaja i zaštitu podataka o ličnosti, <http://www.poverenik.rs/sr/izvestaji-poverenika/2048-izvestaj-poverenika-za-2014-godinu.html> (pristupljeno 21. marta 2017).
11. *Nov model Zakona o zaštiti podataka o ličnosti*, saopštenje Poverenika za informacije od javnog značaja i zaštitu podataka o ličnosti, 6. 3. 2017., dostupno na: <http://www.poverenik.org.rs/yz/saopstenja-i-aktuelnosti/2554-nov-model-zakona-o-zastiti-podataka-o-licnosti.html> (pristupljeno 21. marta 2017).
12. Izveštaj o sprovođenju Zakona o slobodnom pristupu informacijama od javnog značaja i Zakona o zaštiti podataka o ličnosti u 2016. godini, Beograd, mart 2017. godine, str. 4, dostupan na: <http://www.poverenik.rs/yz/izvetaji-poverenika/2568-izvestaj-poverenika-za-2016-godinu.html> (pristupljeno 21. marta, 2017)
13. Rodoljub Šabić, „Jedna sumorna godina“, *Danas*, 10. 12. 2016, dostupno na: http://www.danas.rs/licni_stavovi/licni_stavovi.1148.html?news_id=334212&title=Jedna+sumorna+godina (pristupljeno 28. marta, 2017).

14. Rodoljub Šabić, „Jedna sumorna godina“, *Danas*, 10. 12. 2016, dostupno na: http://www.danas.rs/licni_stavovi/licni_stavovi.1148.html?news_id=334212&title=Jedna+sumorna+godina (pristupljeno 21. marta, 2017).
15. Saopštenje Poverenika za informacije od javnog značaja i zaštitu podataka o ličnosti, objavljeno 17. 3. 2017, dostupno na: <http://www.poverenik.rs/you/saopstenja-i-aktuelnosti/2563-pismo-poverenika-republickom-javnom-tuzilastvu.html> (pristupljeno 30. marta, 2017)
16. „Ustav Republike Srbije“, (Beograd: JP Službeni glasnik, 2006), str. 68.
17. Nations in Transit, Freedom House, dostupno na: <https://freedomhouse.org/report/nations-transit/2017/serbia>
18. The Economist Intelligence Unit's Democracy Index, dostupno na: [https://infographics.economist.com/2017/DemocracyIndex/Osim ovog istraživanja, o stepenu \(ne\)zavisnosti sudstva svedoči i IPI Index of Public Integrity](https://infographics.economist.com/2017/DemocracyIndex/Osim%20ovog%20istra%C5%9Fivanja,%20o%20stepenu%20(ne)zavisnosti%20sudstva%20svedo%C4%87i%20i%20IPI%20Index%20of%20Public%20Integrity) dostupan na <http://integrity-index.org/> (pristupljeno 4. aprila, 2017).
19. Evropska komisija za demokratiju putem prava (Venecijanska komisija), Mišljenje o Ustavu Srbije, CDL-AD(2007)004, 2007, para. 32, str. 10.
20. Jadranka Jelinčić, „Konstituisanje Srbije“, u *Zašto je Srbiji potreban novi Ustav?*, ur. Jadranka Jelinčić i Dejan Ilić (Beograd: Fondacija za otvoreno društvo : Fabrika knjiga, 2013), str. 61. Istraživanje *Zašto je Srbiji potreban novi Ustav?* pokazalo je da „samo 17 odsto građana i 21 odsto političara smatraju da je adekvatno sproveden princip podele vlasti na zakonodavnu, izvršnu i sudsku, ali i oni misle da su garancije nezavisnosti nezavisnih tela nedovoljne“. Građani prepoznaju i prepreke i ograničenja sa kojima se nezavisni organi susreću u svom radu – „samo 2 odsto građana i 4 odsto predstavnika elite smatraju da je samostalnim državnim organima u potpunosti omogućeno da rade svoj posao (kontrolišu vlast i državnu administraciju)“ odnosno „72 odsto predstavnika elite smatra da bi Ustav trebalo da da čvršće garancije poziciji samostalnih državnih organa“, dok većina predstavnika elite smatra da treba „sistemski urediti ovu oblast i Ustav obuhvatiti i druge organe koji se bave sličnim poslovima kao samostalna i nezavisna tela“.
21. „Kako parlament kontroliše izvršnu vlast? Izveštaj Otvorenog parlamenta o kontrolnoj ulozi Narodne skupštine Republike Srbije“, Otvoreni Parlament, 2014, str. 7, 12, 13.
22. Evropska komisija za demokratiju putem prava (Venecijanska komisija), Mišljenje o Ustavu Srbije, CDL-AD(2007)004, 2007, para. 48, str. 12
23. Dr iur. Matijas Hartvig, „Ustavne pretpostavke odgovorne vlade – Nemačko iskustvo: kontrola vlasti u nemačkom ustavu“, diskusija u: *Vladavina prava – odgovornost i kontrola vlasti*. Zbornik referata i izlaganja sa stručnog skupa, ur. doc. Dr Ljubica Đorđević, Aleksandra Popović, (Beograd: Fondacija Konrad Adenauer, 2009), str. 22.
24. Dr iur. Matijas Hartvig, „Ustavne pretpostavke odgovorne vlade – Nemačko iskustvo: kontrola vlasti u nemačkom ustavu“, diskusija u: *Vladavina prava – odgovornost i kontrola vlasti*. Zbornik referata i izlaganja sa stručnog skupa, ur. doc. Dr Ljubica Đorđević, Aleksandra Popović, (Beograd: Fondacija Konrad Adenauer, 2009), str. 33.
25. *Ibid*, str. 33.
26. Prof. dr Marijana Pajvančić, „Ustavne pretpostavke odgovorne vlade – Nemačko iskustvo: kontrola vlasti u nemačkom ustavu“, diskusija u: *Vladavina prava – odgovornost i kontrola vlasti*. Zbornik referata i izlaganja sa stručnog skupa, ur. doc. Dr Ljubica Đorđević, Aleksandra Popović, (Beograd: Fondacija Konrad Adenauer, 2009), str. 38.
27. Saša Janković, Prof. dr Marijana Pajvančić, „Ustavne pretpostavke odgovorne vlade – Nemačko iskustvo: kontrola vlasti u nemačkom ustavu“, diskusija u: *Vladavina prava – odgovornost i kontrola vlasti*. Zbornik referata i izlaganja sa stručnog skupa, ur. doc. Dr Ljubica Đorđević, Aleksandra Popović, (Beograd: Fondacija Konrad Adenauer, 2009), str. 34.
28. Aurelija Đan, „Stavovi građana o policiji. Rezultati istraživanja javnog mnjenja“, (Beogradski centar za bezbednosnu politiku: Beograd, septembar, 2016), str. 8, dostupno na: http://bezbednost.org/upload/document/stavovi_gradjana_srbije_o_policiji.pdf (pristupljeno 6. aprila, 2017).
29. Istraživanje „Odnos građana i građanki prema diskriminaciji u Srbiji“, sprovedeno od strane agencije Faktor plus tokom juna 2016. u organizaciji Poverenika za zaštitu ravnopravnosti, dostupno na: <http://ravnopravnost.gov.rs/rs/gradjani-veruju-povereniku/> (pristupljeno 6. aprila, 2017).
30. Jadranka Jelinčić, „Konstituisanje Srbije“, u *Zašto je Srbiji potreban novi Ustav?*, ur. Jadranka Jelinčić i Dejan Ilić (Beograd: Fondacija za otvoreno društvo : Fabrika knjiga, 2013), str. 12.

Milan Antonijević*

Bitka za podelu vlasti i vladavinu prava

Jačanje vladavine prava u procesu pristupanja Evropskoj uniji (u daljem tekstu: *EU*) već decenijama predstavlja postavljeni prioritet zemljama regiona zapadnog Balkana. Zbog dinamike pregovora sa Evropskom unijom, pitanje vladavine prava zadobilo je ponovo svoju zasluženu poziciju i pažnju u Srbiji u prethodnim godinama, a naročito nakon otvaranja pregovora u poglavlju 23 sredinom 2016. godine. Insistiranje na sprovođenju zakona, kao i drugim elementima vladavine prava, pojavljuje se sve češće i u izjavama političara, kao zadati prioritet, a posebno je istaknuta u posetama svih zvaničnika EU.

Odluka da se vladavini prava dâ velika pažnja u Akcionom planu (u daljem tekstu: *AP*) za poglavlje 23 sledila je kao logična posledica analiza koje su izrađene o stanju u pravosuđu,¹ a poseban akcenat je stavljen na izmenu Ustava, kao jednog od uzroka, tj. prepreka punom ostvarenju nezavisnosti pravosuđa.

Naime, donošenjem novog Ustava Republike Srbije 2006. godine uspostavljen je sistem koji ne daje dovoljne garancije za nezavisan rad sudske i zakonodavne vlasti i nedovoljno podržava rad nezavisnih institucija.

Nedostaci su prevashodno vidljivi u institucijama ustanovljenim kako bi garantovale nezavisnost pravosuđa, kao i u nejednakom odnosu pravosuđa prema drugim granama vlasti, i na kraju u nepreciznosti i nelogičnosti oko izbora sudija i tužilaca, predsednika sudova i drugih nosilaca pravosudnih funkcija.

Činjenica da iz postojećeg Ustava nismo dovoljno konzumirali, tj. sproveli sva prava i garancije podele vlasti, a naročito odredbe koje garantuju uslove za stvaranje nezavisnog sudstva i samostalnog tužilaštva daje nam dodatnu motivaciju da istražimo uzroke za takvo stanje i time predupredimo da se izmene Ustava predložene i ovim papirom ne odraze na nezavisno pravosuđe, tj. da ne doprinesu njegovom konačnom uspostavljanju.

Pravovremenost otvaranja javne rasprave o Ustavu proizlazi iz AP za poglavlje 23, koji zadaje rokove za raspravu i usvajanje Ustava tokom 2017. godine.

Takođe, o hitnosti izmene Ustava govori i činjenica da će tokom procesa ispitivanja saglasnosti sa Kopenhagenskim kriterijumima, Evropska komisija preispitivati i kritikovati efikasnost ostvarivanja vladavine prava.

Prethodna dva razloga koja govore o hitnosti otvaranja javne rasprave o izmenama Ustava odmah moramo dopuniti i trećim, tj. zahtevom građana da se uspostavi vladavina prava, uz istovremeno obezbeđivanje nezavisnosti pravosuđa.

* Autor je direktor Komiteta pravnika za ljudska prava (YUCOM).

Začetak rasprave o izmeni Ustava

O izmeni Ustava se raspravlja od dana njegovog donošenja, kada je ustavnom tekstu osporen legitimitet, zbog načina njegovog donošenja, u prvoj liniji zbog odsustva javne rasprave, dvodnevnog referenduma na kojem su se građani izjašnjavali o usvajanju, kao i zbog činjenice da narodni poslanici nisu imali tekst u rukama kako bi ga proučili pre samog glasanja, a još manje građani.²

Podsećamo da su svi prisutni poslanici glasali te 2006. godine za ustavni tekst, kao i da je Ustav usvojen bezmalo konsenzusom, a da sam tekst sadrži obimne garancije ljudskih prava, kao i osnove za nezavisnost sudstva i samostalnost tužilaštva. Stoga jasno upućujemo strankama koje su se kasnije izjašnjavale protiv garancija ljudskih prava, kada ih je trebalo primenjivati u praksi, a naročito u delu gde je trebalo na valjan način sprovesti odredbe o pravosuđu, stvarajući okvir za njegovu punu nezavisnost, da svoje delovanje uklope u ustavne okvire.

U trenutku kada se jasno nazire sednica Narodne skupštine Republike Srbije (u daljem tekstu: *Skupštine*) i formiranje političke volje za usvajanje izmena teksta Ustava dvotrećinskom većinom, od poslanika zahtevamo jasno zalaganje za sprovođenje odredaba Ustava koje će usvojiti, naročito u delu koji se odnosi na podelu vlasti i ojačavanje uloge nezavisnih institucija, zakonodavne i pravosudne grane vlasti u odnosu na jaku izvršnu vlast.

Ističemo i značaj odnosa građana prema izmeni Ustava, dok se predstojeće izmene moraju gledati kao zadobijanje legitimiteta Ustavnog teksta, prevashodno kroz dugu, temeljnu, sadržajnu raspravu o svim pitanjima, pre svega pravosuđa.

Dodatnu teškoću prilikom pisanja teksta o Ustavu predstavlja i činjenica da je do sada izrađen veći broj publikacija, naučnih i stručnih radova, kao i mišljenje Venecijanske komisije o pravcima, tj. smerovima izmene Ustava, uključujući i deo o pravosuđu. Stoga je bilo neophodno konsultovati sve radove, kao i sprovesti razgovore sa nosiocima pravosudnih funkcija, sa onima koji iz pozicija izvršne i zakonodavne vlasti, kao i iz nezavisnih institucija posmatraju započeti proces izmena Ustava. Smelost da se u ovom tekstu daju konkretna rešenja, sugerise brisanje, izmena ili odustajanje od pojedinih predloga koji dolaze iz struke, podvodimo pod želju da se na vreme, pre nego što sva rešenja budu definitivno stavljena pred poslanike, otvori suštinska rasprava o Ustavu.

Pojedina pitanja za koja smo smatrali da zaslužuju veću pažnju dobila su u ovom tekstu jasan prikaz trenutne situacije, ponuđenih rešenja, kao i očekivanih efekata promene odredaba Ustava. Manji broj pitanja ostaje otvoren, uz prikaz problema, ostavljajući suštinskoj javnoj raspravi da dâ svoj konačan sud.

Integritet – preduslov za reformu pravosuđa

Kao prethodno pitanje, pre nego što pređemo na pomak u podeli vlasti i nezavisnosti pravosuđa, nameće se pitanje integriteta nosilaca pravosudnih funkcija. Sa sigurnošću možemo tvrditi da je integritet preduslov za uspešnost svake reforme, bila ona zadata izmenama Ustava, strategijom³ ili ponovnom vraćanju na sprovođenje donetih zakona. Integritet se ne može definisati ustavnim tekstom u dovoljnoj meri, ali se mora pojavljivati tokom javne rasprave o izmenama Ustava kao centralna tačka procene sposobnosti za temeljne reforme pravosuđa.

Pitanje postojanja ili nepostojanja integriteta zasigurno najbolje znaju da procene sudije i među sobom, daju ocenu rada svakog nosioca pravosudne funkcije, kao i njene ili njegove sposobnosti da u potpunosti preuzme deo odgovornosti za stanje u pravosuđu u svom sudskom veću, na poziciji predsednika suda, kao i na mestu koje zauzima u tužilačkoj hijerarhiji. Pored disciplinske odgovornosti, na koju mogu pozivati Visoki savet sudstva (u daljem tekstu: *VSS*) i Državno veće tužilaštva (u daljem tekstu: *DVT*)⁴, integritet se može kontrolisati i drugim mehanizmima, a koji se nalaze i u sadašnjem tekstu Ustava. Druga predložena rešenja u ovom tekstu dodatno garantuju ustanovljavanje i pozicioniranje integriteta kao okosnice nezavisnosti pravosuđa.

O pravosuđu – polazne osnove

Odredbe Ustava koje uređuju pravosuđe odnose se na izbor sudija, nespojivost funkcije, trajanje i prestanak mandata, uslove za razrešenje, odlučivanje o razrešenju, imunitetska prava, materijalnu sigurnosti sudija. Tu se ne završava lista pitanja koja Ustav uređuje, a koje se direktno ili indirektno odnose na nezavisnost i nepristrasnost pravosuđa i moraju se detaljno spoznati pre upuštanja u davanje predloga za unapređenje položaja pravosuđa u tekstu Ustava. Tome služe već urađeni prikazi odnosa Ustava i pravosuđa.⁵ Podela vlasti kao jasan princip i okosnica Ustava zaokružuje odredbe koje definišu pravosuđe, odvaja pravosuđe od drugih grana vlasti i stvara mehanizme međusobne kontrole među granama vlasti. Kada govorimo o podeli vlasti, postojeći Ustav sadrži dovoljno garancija za njeno puno razdvajanje. Detalji koje predlažemo u ovom tekstu, konkretni članovi Ustava koje je neophodno izmeniti dodatno će učvrstiti tu podelu, a uz puno sprovođenje svih garancija ove demokratske tekovine možemo očekivati i potpuno drugačiju percepciju vlasti, kroz uređen sistem, zasnovan na međusobnoj kontroli.

Tako se u poglavlju o organizaciji vlasti reguliše status, organizacija i nadležnost sudova, odnos prema drugim granama vlasti i status sudija. Osnovne odredbe Ustava regulišu principe ustavne države, poput odredaba o sudskoj vlasti, vladavini prava; ograničenju vlasti, obavezni poštovanja ustava i zakona, jednakost pred zakonom i dr.

U odeljku o ljudskim pravima navedeni su principi sudskog postupka i pretpostavke pravne sigurnosti (pravo na pravično suđenje; pretpostavka nevinosti; legalitet dela i sankcije; pravo na odbranu; dvostepenost suđenja; javnost sudskog postupka i izricanja presude i dr.).⁶

Vladavna prava se prema važećem Ustavu⁷ zasniva na slobodnim i neposrednim izborima, ustavnim jemstvima ljudskih i manjinskih prava, podelom vlasti, nezavisnom sudskom vlašću i povinovanjem vlasti Ustavu i zakonu. Poslednje tri stavke navedene u Ustavu jasno se oslanjaju i definišu okvire pogodne za nastajanje nezavisnog pravosuđa. Nezavisnost sudstva je postala i univerzalna opšteprihvaćena vrednost zagarantovana međunarodnim propisima, te se prilikom izrade izmena Ustava moraju konsultovati i ovi visoki standardi, naročito oni nastali nakon donošenja Ustava 2006.⁸

Prva načelna primedba odnosi se na konzistentnost ustavnog teksta kada obrađuje i definiše pravosuđe. Vidljivo je da se načela, koja garantuju nezavisnost pravosuđa, nalaze u više delova Ustava. Stoga bi nomotehnički trebalo ovo pitanje bolje urediti, kako bi se sistematizovala i jasnije predstavila ustavna načela.

Tako, ove odredbe nalazimo u Prvom delu, u Načelima Ustava, u članovima 3 i 4 koji određuju podelu vlasti, međusobnu kontrolu tri grane vlasti i nezavisnu sudsku vlast,⁹ potom u Petom delu, gde se bliže uređuje pravosuđe, dok se ne nalaze u delu koji uređuje granice izvršne i zakonodavne vlasti. Tako se odredba o nezavisnosti sudske vlasti iz člana 4 Ustava ne može jasno videti u načelima koja obavezuju sudsku i izvršnu vlast.

Grupisanje članova Ustava i to konkretno u Prvom delu Načela, uz izbegavanje kontradiktornosti međusobne kontrole tri grane vlasti i nezavisnosti sudske vlasti je imperativ. Ujedno, u delu koji uređuje izvršnu i zakonodavnu vlast poželjno je izdvojiti načela, po ugledu na načela sudstva¹⁰ koja su data u delu koji opisuje sudove. Time bi se olakšalo pregledanje i upoznavanje sa delovima Ustava koja garantuju nezavisnost pravosuđa i dao jasan stav ustavotvorca da se ne može povući znak jednakosti između vidova kontrole tri navedene grane vlasti, samim tim i garantovati nezavisnost sudske vlasti.

Zaštita i unapređenje nezavisnosti pravosuđa u odnosu na zakonodavnu i izvršnu vlast

Nakon uređivanja načela ustava, kao i načela koja uređuju tri grane vlasti, tačka od koje polazimo je uticaj Skupštine na pravosuđe, uz opravdanu bojazan da će se sudijske funkcije podeliti između političkih stranaka, ne uzimajući u obzir objektivne kriterijume za izbor sudija.

S pravom se postavlja pitanje uloge Skupštine u izboru sudija, naročito u nižem stepenu, jer je on tako nužno povezan sa politizacijom. U praksi je dolazilo do odbijanja izbora sudija na funkcije u Skupštini, a koje je prethodno predložio VSS, što je stvorilo kako odlaganje, tj. onemogućavanje popunjavanja broja tužilaca i sudija, tako i nepoštovanje ova dva tela koja moraju biti brana i garant nezavisnosti pravosuđa, kao i samostalnosti tužilaštva. Dolazimo do zaključka da se ostavlja narodnim poslanicima preveliko diskreciono ovlašćenje, a kako o konkretnim kandidatima nije bilo suštinske rasprave,¹¹ kako na nadležnom odboru, tako ni u plenumu, ostaje utisak da je Skupština odluku o izboru/neizboru donosila u velikoj meri na osnovu političkih kriterijuma, tj. van Skupštine. U stručnoj javnosti se govorilo i o kvotama pojedinih političkih stranaka prilikom izbora sudija, što dodatno zamućuje sliku i govori o neophodnosti preispitivanja širine uloge Skupštine u izboru sudija.

Neophodna je izmena članova koji određuju nadležnosti Visokog saveta sudstva¹², kao i Državnog veća tužilaca¹³, kako bi se jasno odredio sistem predlaganja kandidata i Skupštini stavila obaveza izbora sudija sa ponuđene liste, kao i ojačala, tj. uvela uloga Državnog veća tužilaca u izboru Republičkog javnog tužioca.¹⁴ Ograničavanje izbora za jednu sudsku ili tužilačku funkciju na po dva kandidata, od kojih Skupština bira jednog, doprineće depolitizaciji procesa izbora i Ustav može to jasno predvideti.

Isto važi i za druge funkcije u okviru pravosudnog sistema, pre svega tu podrazumevamo predsednike sudova, a najpre predsednika Vrhovnog kasacionog suda.

U pogledu predsednika Vrhovnog kasacionog suda, neophodna je izmena člana 144, kojim se Skupštini daje u nadležnost izbor, ali još više u delu koji reguliše prestanak mandata predsednika Vrhovnog kasacionog suda. Ujedno, potrebno je uneti i produžetak mandata ove sudske funkcije sa pet na najmanje sedam godina, kako bi se mandat protegao na više izbornih ciklusa poslanika Skupštine, uz očuvanje postojećeg ograničenja na jedan mandat na ovoj funkciji. Kako je tokom pisanja ovog rada Skupština izmenila Zakon o sudijama skraćujući mandat predsednika suda sa pet na četiri godine, uz uvođenje mogućnosti da se na ovu funkciju bude biran dva puta, ova primedba postaje još aktuelnija.

Zaštita nezavisnosti i obezbeđivanje nepristrasnosti sudija

Stalnost sudijske funkcije, uz pravilo o trogodišnjem mandatu prilikom prvog izbora iz člana 147 Ustava, daje dovoljne garancije za nezavisnost. Iz reda sudija često dolaze glasovi o neophodnosti izmene, tj. ukidanja trogodišnjeg probnog perioda, nakon koga se vrši ponovni izbor, tj. potvrđivanje sudijske funkcije i izbor za trajno obavljanje sudijske funkcije. Izmjena člana 147 uklaњanjem prvog izbora, uz garantovanu stalnost sudijske funkcije dovela bi do ukidanja mehanizma za procenu rada sudija. U sistemu u kome se retko pribegava rigoroznim disciplinskim i drugim merama ukoliko ocena rada sudija nije zadovoljavajuća, mehanizam potvrđivanja, tj. izbora nakon tri godine od prvog izbora na sudijsku funkcijom, uz period probe, tj. testiranja koji nije previše dug¹⁵ je adekvatno rešenje. Kako nakon perioda od tri godine, o onima koji su prvi put stupili na sudijsku funkciju više ne odlučuje Skupština, tj. njihov izbor ne vrši više Skupština, već VSS, stvara se mogućnost većeg upliva i uticaja samih sudija, članova VSS prilikom izbora sudija koji će nakon te odluke zadobiti stalnost sudijske funkcije i sve garancije nezavisnosti koje uz nju dolaze.

Koncept prvog izbora, tj. „probnog rada“ ne treba ukidati, on se mora ograničiti u pojedinim slučajevima, tj. ukinuti ako je prvi put sudija biran za sudiju Vrhovnog kasacionog suda (u daljem tekstu: VKS).

Takođe, kako bi se naglasio značaj i osetljivost pitanja razrešenja sudija, osnov za razrešenje mora se jasno navesti u Ustavu, a ne ostaviti enumeraciju razloga za razrešenje zakonu.

Dodatno, blisko povezani sa nezavisnošću pravosuđa su i procesi izbora i razrešenja sudija, a kako Ustav predviđa mogućnost obraćanja Ustavnom sudu u slučaju razrešenja, ne vidi se razlog da se i pitanje izbora ne može pojaviti pred Ustavnim sudom, tj. da se proširi ovaj ustavni okvir. Stoga se po odredbi o zaštiti koja se nudi sudijama prilikom izbora, mora proširiti i na razrešenje.

Sa istom argumentacijom, zarad naglašavanja njihovog značaja, neophodno je uvesti odredbe o disciplinskoj odgovornosti sudija, koje bi sadržale elemente koji su trenutno razrađeni pravosudnim zakonima, uz ostavljanje dovoljno širokog prostora za podvođenje stvarnosti u sudovima pod navedenu ustavnu normu, kao i pod usvojene zakone.

Potom, javnost suđenja, iako garantovana Ustavom, mora biti izričito određena i na izricanje presude.

Sastav Visokog saveta sudstva i Državnog veća tužilaca

Po pitanju sastava Visokog saveta sudstva postoji najmanje neslaganja. Naime, u većini dokumenata koji su izrađeni, počevši od izveštaja Venecijanske komisije, pa do analize koju je za potrebe Organizacije za evropsku bezbednost i saradnju (OEBS) izradio Centar za pravosudna istraživanja, sastav VSS, tj. član koji dolazi iz reda izvršne vlasti, smatra se pokazateljem uticaja izvršne na pravosudnu granu vlasti. Tako je učestvovanje ministra pravosuđa na sednicama VSS, a pre svega pravo glasa za predloge ove institucije, tokom disciplinskih postupaka bilo pokazatelj ovog uticaja.¹⁶ Isto važi i za Državno veće tužilaštva i njegov sastav, koji uključuje i ministra.

Brojni su mehanizmi koje izvršna vlast koristi za uticaj na ova dva tela koja definišu pravosuđe, tj. nesporna je mogućnost da se samo uz prisustvo jednog člana iz redova izvršne vlasti izvrši potpuni uticaj na ova dva tela.

Dodatno pitanje koje je neophodno otvoriti je i način odlučivanja o izboru i „prestanku funkcije” većeg broja članova VSS.¹⁷ Ovde je neophodno umanjiti uticaj Skupštine, tj. osloniti se na neposredne izbore koje sprovodi VSS, a gde se daje široko pravo glasa nosiocima pravosudnih funkcija, koji bi se kasnije samo potvrdili u Skupštini.

Teze u ovom papiru o Ustavu najavljuje i jedna od poslednjih rečenica napisanih u izveštaju Venecijanske komisije: „u odnosu na ostale delove Ustava, dosta toga zavisiće od sprovođenja”, s tim što sada, više od deset godina od njegovog usvajanja jasno možemo reći da Ustav nije kasnije u praksi doveo do željenih rezultata, naročito ne u delu koji reguliše pravosuđe.

Akcioni plan za poglavlje 23

Pre nego što zaokružimo rad o pravcima izmena Ustava u oblasti nezavisnosti sudske vlasti, neophodno je dati i pregled prioriteta koje daje Akcioni plan za poglavlje 23. Prolazak kroz delove AP za poglavlje 23 koji se odnose na izmenu Ustava u svetlu obezbeđivanja jačih garancija za zaštitu pravosuđa od prekomernih uticaja drugih grana prava, pre svega izvršne, ali i zakonodavne, moguće je uporediti i sa predlozima koje smo izneli u ovom tekstu.

Tako se u AP za poglavlje 23 navodi da bi „sistem odabira, predlaganja, izbora, premeštaja i prestanka funkcije sudija, predsednika sudova i javnih tužilaca, odnosno zamenika javnih tužilaca trebalo da bude nezavisan od političkog uticaja.” Dalje, navodi se da „ulazak u pravosudni sistem treba da bude zasnovan na objektivnim kriterijumima vrednovanja, pravičnim procedurama odabira, otvoren za sve kandidate odgovarajućih kvalifikacija i transparentan iz ugla opšte javnosti.”

Potom „Visoki savet sudstva i Državno veće tužilaca bi trebalo da budu ojačani na način koji bi podrazumevao preuzimanje vodeće uloge u upravljanju pravosuđem, pa i kada je reč o imunitetima. Njihov sastav trebalo bi da bude mešovit, bez učešća Narodne skupštine (izuzev isključivo deklaratorne uloge) sa najmanje 50% članova iz pravosuđa koji predstavljaju različite nivoje jurisdikcije. Izabrani članovi bi trebalo da budu odabrani od strane kolega.”

Tri dodatna pitanja koja AP nalaže su i da:

- Organi zakonodavne ili izvršne vlasti ne bi trebalo da imaju ovlašćenje da kontrolišu ili nadgledaju rad pravosuđa;
- Preispitati probni period u trajanju od tri godine za kandidate za sudije i zamenike tužilaca;
- Precizirati razloge za razrešenje sudija.

Iako se u ovom tekstu nismo bavili u većoj meri Ustavnim sudom, njegovim položajem, nadležnostima i odnosom prema sudovima, osim pitanja obraćanja ovom sudu u slučajevima izbora i razrešenja, navešćemo da AP za poglavlje 23 predviđa da je neophodno i da se „preciziraju pravila koja se odnose na prekid mandata sudija Ustavnog suda“.

Dalje se AP, za kraj 2018. godine, nakon izmene Ustava, predviđa „usklađivanje pravosudnih zakona sa novim Ustavnim odredbama (Zakon o uređenju sudova, Zakon o sedištim i područjima sudova i javnih tužilaštava, Zakon o sudijama, Zakon o javnom tužilaštvu, Zakon o Visokom savetu sudstva, Zakon o Državnom veću tužilaca, Zakon o Pravosudnoj akademiji)“.

Ovaj deo AP posebno začuđuje kada pratimo njegovu primenu, jer je maja 2017. izmenjen Zakon o sudijama, u delu koji se odnosi na izbor predsednika sudova, uz skraćivanje mandata sa pet na četiri godine i omogućavanje izbora do dva mandata, što ranijim Zakonom nije bilo dozvoljeno. Ovaj potez ide u suprotnom smeru od AP za poglavlje 23. Na taj način se u velikoj meri dodatno pojavio prostor za politizaciju i ove funkcije u okviru pravosuđa. Ujedno praksa da se sistemski zakon koji određuje krvotok pravosuđa menja sredinom 2017, po hitnoj proceduri, bez suštinske rasprave, iako se njegova izmena predviđa ponovo AP-om u veoma kratkom roku, otvara prostor za pitanja o nameri zakonodavca da baš u ovom trenutku usvoji takvu izmenu.

Za 2019. godinu, prema AP-u ostavljen je prostor za „usklađivanje podzakonskih akata sa izmenjenim pravosudnim zakonima“ i time se iscrpljuje tekst ovog dokumenta koji govori o Ustavu i pravosuđu u svetlu evropskih integracija. Ostaje još deo AP-a koji nalaže usklađivanje važećeg Ustava sa primedbama Venecijanske komisije, čime se ustavna reforma mora posmatrati mnogo šire nego samo izmena nekoliko članova koji se odnose na pravosuđe i obuhvatiti i druge odredbe Ustava, kako iz oblasti zaštite ljudskih prava, ali i drugih.

Zaključak i preporuke

U trenutku kada se otvara javna rasprava o izmeni Ustava, u ovom papiru ponudili smo pravce za izmene, konkretne članove koje je neophodno preispitati i izmeniti.

Izmene koje predlažemo su na početku nomotehničke, grupisanje normi, načela koja se odnose na pravosuđe. Potom slede jasni zahtevi za zaštitom i unapređenjem nezavisnosti pravosuđa u odnosu na zakonodavnu i izvršnu vlast, kroz redefinisavanje uloge Vlade i Skupštine u izboru sudija i tužioca. Odredbe o zaštiti nezavisnosti i obezbeđivanju nepristrasnosti sudija, prevashodno kroz izmene u probnom mandatu i njegovom sužavanju dodatno će doprineti nezavisnom pravosuđu. Sastav VSS-a i DVT-a i uklanjanje uticaja izvršne vlasti na ova dva tela.

Činjenica da veći broj članova koji određuju pravosuđe zahteva izmenu, govori podosta o neophodnosti promene postojeće prakse, što je i osnovna teza koju zastupamo u ovom tekstu. Izmene Ustava vidimo kao novu šansu da se nadgrade garancije nezavisnosti pravosuđa, ali i sprovedu postojeći standardi.

Stoga se izmene Ustava moraju gledati i kao otvaranje nove prilike za vraćanje na pitanja uspešnosti reforme pravosuđa, kao i o usvojenim dokumentima koji još uvek mogu izmeniti sliku sudova i tužilaštava.

Prilikom razmatranja preporuka iz ovog rada, neophodno je kao faktor uvesti i vreme koje je potrebno kako bi proces izmene Ustava bio sproveden valjano, kako bi bilo dovoljno prostora i elemenata za raspravu. Rokovi koji su dati AP-om za Poglavlje 23, ambiciozno postavljeni¹⁸ ne smeju biti čitani tako da se uskrati, ograniči ili naruši suštinska javna rasprava, kao i predstavljanje njenih rezultata građanima.

Proces evropskih integracija, zbog kojih postoji spremnost i politička volja da se uredi i sam Ustav, mora se predstavljati i kao društveni proces, koji zadobija elemente društvenog ugovora, koji je zagubljen 2006, a koji se sada ponovo otkriva i pruža građanima. Javna rasprava je osnov takvog procesa, stoga je, ponavljamo, uključivanje svih relevantnih institucija, organizacija, pojedinaца iz struke neophodno kako bi se pružila sva širina i različita viđenja izmena Ustava. Jedino tako će građani na referendumu imati uvid u to šta znači referendumsko pitanje: Da li ste za potvrđivanje predloženih izmena Ustava?

Bibliografske napomene

1. „Funkcionalna analiza pravosuđa u Srbiji”, (Beograd: Svetska banka, 2015) i druge.
2. Sednica Narodne skupštine na kojoj je Ustav usvojen trajala je nešto više od sat vremena, petnaest poslanika je diskutovalo o temi, i od ukupno 242 poslanika prisutnih u sali, Ustav je jednoglasno usvojen i upućen građanima na izjašnjavaње, putem referendumā.
3. Strategija za reformu pravosuđa.
4. U drugom stepenu DVT odlučuje o prigovorima na rad tužioca.
5. Videti: ‘Council of Europe Plan of Action on Strenghtening Judicial Independence and Impartiality’ (Strasbourg: Council of Europe, 2017), dostupno na: <https://rm.coe.int/1680700125>
6. Pogledati rad i detaljni prikaz odredaba Ustava koje uređuju nezavisnost pravosuđa u: „Ustavni položaj sudske vlasti – analize i preporuke za izmene” (Beograd: Centar za pravosudna istraživanja, 2016), dostupno na: http://mojustav.rs/wp-content/uploads/2013/03/CEPRIS.Ustavni-položaj-CC%8Caj-sudske-vlasti.PROJEKAT.OEBS_decembar-2016.pdf
7. Član 3, „Ustav Republike Srbije”, *Službeni glasnik Republike Srbije*, br. 98/2006.
8. Videti: ‘Council of Europe Plan of Action on Strenghtening Judicial Independence and Impartiality’, (Strasbourg: Council of Europe, 2017), dostupno na: <https://rm.coe.int/1680700125>
9. U Ustavu prevlađuje izraz sudska vlast, dok se kasnije u tekstu pojavljuju termini sudstvo.
10. Član 142 Ustava Republike Srbije.
11. Pogledati transkripte sednica Narodne skupštine kada se odlučivalo o kandidatima za sudijske funkcije – www.otvoreniparlament.rs
12. Član 154 Ustava Republike Srbije.
13. Član 164 Ustava Republike Srbije.
14. Ukoliko javna rasprava dovede do neophodnosti uspostavljanja uloge Državnog veća tužilaca u izboru Republičkog javnog tužioca, sledstveno tome neophodno je i redefinisati samostalnost tužilaštva i približiti je nezavisnosti.
15. Podsećamo da je prethodnim verzijama nacрта Ustava koja su prethodila definitivnom usvajanju 2006. prvi izbor sudija bio zadat na period od pet godina, a da je kasnije izmenjen i skraćen na tri godine.
16. Od 11 članova: predsednik Vrhovnog kasacionog suda, ministar pravde, predsednik nadležnog odbora Narodne skupštine su članovi po položaju, dok su šest sudija (od kojih je jedan iz autonomne pokrajine), jedan advokat i jedan profesor Pravnog fakulteta izborni članovi.
17. Komitet pravnika za ljudska prava je uz podršku Misije OEBS u Srbiji pratio izbore za članove VSS i DVT koji su se odvijali u tužilaštvima i sudovima širom Srbije decembra 2015. godine.
18. Ustav bi po Akcionom planu trebalo usvojiti do četvrtog kvartala 2017. godine.

Jelena Jerinić*

Neophodnost izmene odredaba Ustava Srbije o načinu njegove promene u okviru procesa pristupanja Evropskoj uniji

Iskustva članica Evropske unije (u daljem tekstu: *EU*) pokazuju da je u procesu pregovaranja o članstvu i pristupanja EU neminovna promena ustava. Štaviše, ustavi nekih zemalja su se u tom procesu menjali više puta. Promene su se odnosile kako na uvođenje tzv. integrativnih klauzula u nacionalne ustave, tako i na izmene pojedinih odredaba ustava koje su bile potrebne radi usklađivanja sa obavezama iz članstva u EU. Pored toga, i nakon prijema u članstvo, zbog promena u funkcionisanju EU, može nastati potreba da se izmeni ustav države članice. Slično se može očekivati i u slučaju našeg ustava.¹

Ustav Republike Srbije predviđa složenu proceduru promene, što ga svrstava u grupu tzv. čvrstih ustava. Za promenu većine odredaba njegovog normativnog dela, kao i za promenu preambule, dva puta je potrebno obezbediti dvotrećinsku većinu poslanika Narodne skupštine (za usvajanje predloga za izmenu i za usvajanje same izmene), kao i potvrdu na referendumu od većine birača koji izađu na referendum (član 203 Ustava). Prirodno, referendum bi bio potreban i u slučaju usvajanja potpuno novog teksta Ustava. U slučaju neusvajanja predloga za izmenu, predviđeno je da se promeni Ustava po pitanjima iz tog predloga ne može pristupiti u narednih godinu dana.

Imajući u vidu identifikovanu potrebu promene, sa jedne, i karakteristike postupka za promenu Ustava, sa druge strane, može se reći da će otežani način promene usporiti proces pristupanja Srbije Evropskoj uniji, kao i eventualne izmene Ustava koje će biti potrebne nakon prijema u članstvo EU. Na trajanje tog procesa svakako će uticati najmanje dva ustavna i jedan referendum o članstvu u EU. Dodatno, svaki neuspeli pokušaj ustavnih izmena (u skladu sa sadašnjim odredbama o reviziji) značio bi još po jednu godinu više.

Zbog toga se u ovom izveštaju, na osnovu analize ustavnih odredaba i dosadašnjih iskustava u vezi sa ustavnim revizijama, kao i analize ustava zemalja članica EU, daju predlozi za izmenu odredaba Ustava o njegovoj promeni.

U sagledavanju reforme Ustava treba imati u vidu i njenu dinamiku. Potreban je sveobuhvatni plan ustavne reforme koji bi uključio sve potrebne, odnosno planirane izmene. Treba voditi računa i o ostvarljivosti plana, odnosno trajanju reforme, posebno u svetlu složenosti postupka za promenu ustava.

Pitanje načina promene ustava trebalo bi razmatrati pre pokretanja postupka promene različitih delova ustava ili najkasnije zajedno sa diskusijom o promeni drugih delova ustava. Tačnije, ustavne odredbe o reviziji trebalo bi izmeniti pri prvoj sledećoj reviziji, bilo da ona bude

* Autorka je vanredna profesorka Pravnog fakulteta Univerziteta Union u Beogradu.

totalna (ako se prihvati stanovište da je potrebno izmeniti ceo Ustav, bez obzira na pristupanje EU, kao što je izneto u stručnim analizama²) ili parcijalna. Ovaj izveštaj pisan je sa ciljem da blagovremeno podstakne raspravu o ovoj temi.

O reviziji ustava uopšte

Kako sadrži najvažnije i osnovne pravne norme, na kojima počiva pravni sistem države, ustav ne bi trebalo često da se menja. Od ustava se očekuje da bude stabilan i predvidiv, a to doprinosi i legitimnosti ustavnih odredaba. Sa druge strane, promene su nekad neophodne, radi prilagođavanja političkim, ekonomskim ili društvenim promenama. Glavni izazov je, dakle, u pronalaženju prave ravnoteže između ovih zahteva – suviše rigidne odredbe o reviziji mogu blokirati neophodne promene, a ako su one previše fleksibilne, to može dovesti do nesigurnosti i političkih konflikata.³

Ustav, kao pravni akt najviše pravne snage, obično se usvaja i menja u postupku koji se razlikuje od zakonodavnog. Razlike mogu biti veće ili manje, odnosno uslovi za reviziju ustava stroži i (uopšteno posmatrano) teže ostvarivi, pa se u tom smislu, na apstraktan način, može govoriti o ustavima koji se teže menjaju (tzv. čvrsti ustavi) ili lakše (tzv. gipki ustavi).⁴ Razlike u odnosu na zakonodavni postupak najčešće se ogledaju u kvalifikovanoj parlamentarnoj većini (dvotrećinska ili većina od tri petine umesto obične), više (najčešće dva) uzastopna odlučivanja o istom predlogu, obaveznom vremenskom razmaku između dva odlučivanja, kao i potvrda na referendumu, dok se u federalnim državama obično zahteva usvajanje ili potvrda federalnih jedinica.

Ova apstraktna ocena težine promene nekog ustava ne mora, a u praksi često i ne znači da će konkretni gipki ustav i biti menjan više puta od ustava koji se smatra čvrstim.⁵

Za razliku od (običnih) zakona, pravila o reviziji uvek su sastavni deo pisanih ustava, a izmene se samo u izuzetnim slučajevima odvijaju van ustavom predviđene procedure.⁶

Ustavna revizija u evropskim državama

U cilju poređenja sa postupkom revizije Ustava Srbije (videti dole), u ovom delu prikazani su primeri koji se odnose na: a) parlamentarnu većinu potrebnu za reviziju ustava ili za usvajanje predloga za reviziju i na b) obavezu iznošenja ustavnih promena na referendum. Jasno je da se radi samo o dva izdvojena elementa koji ne oslikavaju kompletne ustavne sisteme, ali mogu da posluže za ovu analizu odabranih odredaba važećeg ustava Srbije.

Procedure za parcijalnu ili totalnu reviziju ustava razlikuju se među evropskim državama i to kako u pogledu potrebne većine u nacionalnom parlamentu, tako i u pogledu zahteva za sprovođenjem referenduma. Referendumi su u nekim državama obavezni samo u slučaju totalne revizije Ustava, a u nekim samo u slučaju promene manjeg broja odredaba, dok su u nekim drugim referendumima fakultativni, odnosno obavezni samo ako za to postoji narodna inicijativa ili inicijativa nekih državnih organa.

U skoro svim evropskim državama zahteva se kvalifikovana parlamentarna većina za usvajanje izmena ustava. Smisao ovakvog zahteva je u težnji za postizanjem konsenzusa i zaštitom manjinskih interesa. U malobrojnim državama u kojima se izmene usvajaju prostom većinom u parlamentu (kakve su Danska, Island, Irska ili Malta), postoje i drugi uslovi kao što je potvrda na referendumu ili usvajanje istog teksta u dva uzastopna saziva parlamenta.⁷ U jednodomnim parlamentima kakav je naš, najčešća potrebna većina je dve trećine, a ponegde je ona nešto veća (tri četvrtine) ili nešto manja (tri petine).⁸ Ustavi Slovenije i Hrvatske, na primer, slično Ustavu Srbije, zahtevaju dva glasanja u parlamentu – jednom o predlogu za promenu, odnosno o potrebi da se inicira postupak promene (hrvatski ustav za to zahteva apsolutnu, a slovenački dvotrećinsku većinu), a drugi put o samom aktu o promeni ustava (oba ustava zahtevaju dvotrećinsku većinu ukupnog broja poslanika).

Ustavi najčešće sadrže i odredbe o tzv. temporarnoj zabrani svoje promene koje se obično odnose na zabranu promene ustava za vreme ratnog ili vanrednog stanja (kakve sadrži i naš ustav u članu 204). Međutim, manji broj ustava zabranjuje i ponovno odlučivanje o odbijenim promenama u određenom vremenskom periodu (kao u članu 203 st. 4 Ustava Srbije).⁹

Najveći broj evropskih ustava menja se u postupku koji se u potpunosti odvija u parlamentu, dok se u manjem broju država sprovode i referendumi, bilo obavezni ili fakultativni. Referendum može biti obavezan za izmenu svih odredaba ustava, za izmenu samo određenih odredaba koje uživaju posebnu zaštitu ili samo u slučaju totalne revizije ustava. Pri tom, referendum za izmenu svih odredaba, sa čim se praktično može izjednačiti Ustav Srbije, zahteva manji broj ustava evropskih zemalja, a među njima samo ustavi Andore i Rumunije predviđaju kombinaciju usvajanja u parlamentu dvotrećinskom većinom i potvrde na referendumu.

Među odredbama koje uživaju posebnu zaštitu najčešće su one koje određuju osnovna načela ili određenje države, odredbe o ljudskim pravima, kao i same odredbe o promeni ustava. Takve primere, recimo, nalazimo u ustavima Estonije, Crne Gore, Poljske ili Španije. Prva tri ustava za promenu tih odredaba zahtevaju izjašnjanje građana na referendumu, dok se prema španskom, promena odvija u dva uzastopna saziva parlamenta.¹⁰

Pored toga, na primer, albanski ustav predviđa da će nakon usvajanja dvotrećinskom većinom u parlamentu biti sproveden referendum, ako to zahteva ista takva parlamentarna većina, dok se u Ustavu Ruske Federacije dvotrećinska većina ustavotvorne skupštine i referendum predviđaju kao alternativne opcije.

Sa druge strane, prema nekim ustavima, referendum se sprovodi ako ga traži određeni broj poslanika u parlamentu (npr. Ustav Austrije), građani inicijativom (npr. u Hrvatskoj je to 10% svih birača), lokalne vlasti ili šef države (npr. prema Ustavu Francuske).¹¹

U pogledu referendumske većine, ona se utvrđuje ustavom ili posebnim zakonom i može biti većina ukupnog broja birača ili većina izašlih birača, a u nekim državama postavlja se i zahtev u pogledu minimalne izlaznosti.

Pored činjenice da predstavlja jedan od retkih mehanizama kojim građani neposredno vrše vlast, referendum se smatra i mehanizmom uključivanja javnosti u važan postupak ustavne revizije. Međutim, referendum ne treba smatrati zamenom za široku i otvorenu javnu raspravu o ustavnim promenama. Iako se obaveza sprovođenja javne rasprave ne nalazi u najvećem broju ustava evropskih zemalja koji su ovde analizirani, ona se u njima redovno sprovodi. U odsustvu široke javne rasprave o svim aspektima ustavne promene (posebno kada se radi o donošenju potpuno novog ustava), referendumsko izjašnjanje za ili protiv celog paketa promena može se posmatrati i kao samo formalno ispunjavanje zahteva za učešćem građana ili čak kao njegova zloupotreba, a ne kao način donošenja odluke.¹²

Revizija ustava u Srbiji

Ustav iz 2006. u stručnim komentarima obično se svrstava u grupu čvrstih ustava.¹³ Prema članu 203 ovlašćeni predlagači promene Ustava su: najmanje trećina od ukupnog broja narodnih poslanika (odnosno najmanje 84 narodna poslanika), predsednik Republike, Vlada i najmanje 150.000 birača.¹⁴

Predlog za promenu Ustava, koji ne znači i njegovu promenu, usvaja Narodna skupština dvotrećinskom većinom od ukupnog broja narodnih poslanika (ili najmanje 167). Ako ne bude postignuta potrebna većina, promeni Ustava po pitanjima sadržanim u neusvojenom predlogu ne može se pristupiti u narednih godinu dana. Ako Narodna skupština usvoji predlog za promenu Ustava, pristupa se izradi, odnosno razmatranju akta o promeni Ustava. Narodna skupština usvaja akt o promeni Ustava, ponovo dvotrećinskom većinom od ukupnog broja narodnih poslanika. Nakon toga, u zavisnosti od sadržine promene, akt o promeni Ustava potvrđuje se na referendumu. Narodna skupština je dužna da akt o promeni Ustava stavi na republički referendum radi potvrđivanja (obavezni referendum) ako se promena odnosi na preambulu Usta-

va, načela Ustava, ljudska i manjinska prava i slobode, uređenje vlasti, proglašavanje ratnog i vanrednog stanja, odstupanje od ljudskih i manjinskih prava u vanrednom i ratnom stanju ili postupak za promenu Ustava – što čini većinu ustavnih odredaba. Pored toga, čak i ako se promena ne odnosi na navedene delove Ustava, Narodna skupština može odlučiti da akt o promeni potvrde i građani na republičkom referendumu (fakultativni referendum). Kada se akt o promeni Ustava stavi na potvrđivanje, građani se na referendumu izjašnjavaju najkasnije u roku od 60 dana od dana usvajanja akta o promeni Ustava. Promena Ustava je usvojena ako je za nju na referendumu glasala većina izašlih birača.

Važeći Ustav je drugi u ustavnoj istoriji Srbije koji predviđa obavezni referendum za svoju promenu,¹⁵ a referendumski uslov je u odnosu na prethodni ustav iz 1990. godine ublažen, tako da je neophodno da na njemu glasa samo većina izašlih birača. Tako je znatno umanjena šansa za neuspeh referenduma, ali je umanjen i značaj referenduskog izjašnjavanja.

U izveštaju iz 2007. godine, Venecijanska komisija ocenila je ovu proceduru suviše složenom i postavila pitanje objektivne potrebe za tim, kao i potencijalnih posledica.¹⁶ Preširok krug odredaba koje je potrebno izneti na referendum praktično može dovesti do situacije da će se to odnositi na bilo koju promenu.

U domaćoj stručnoj javnosti, u pogledu složenosti procedure, često se ističe i teško ostvarljiva dvotrećinska većina u Narodnoj skupštini, s obzirom na to da je takvu većinu teško obezbediti bez konsenzusa većine parlamentarnih stranaka.¹⁷ Ipak, ako se zahtev u pogledu parlamentarne većine posmatra izolovano, bez zahteva za obaveznim referendumom, treba imati u vidu da apsolutna ili relativna većina za usvajanje ustavnih promena (kojima se usvajaju skoro sve druge odluke Narodne skupštine¹⁸) ne bi donela željenu stabilnost, kao ni legitimnost ustavnog teksta. Zahtev za kvalifikovanim većinom, sa druge strane, ne mora biti postavljen i za usvajanje samog predloga za izmenu Ustava.

U pogledu neophodnosti referenduma, stručna javnost je podeljena. Sa jedne strane, smatra se da zbog brojnih nedostataka važećeg Ustava, koje prevazilaze potrebe procesa pristupanja EU, neophodno da se ključna pitanja iznesu pred građane. Ti nedostaci odnose se na preambulu, organizaciju vlasti, položaj autonomnih pokrajina, kao i određene izmene i unapređenja u katalogu ljudskih prava.¹⁹ Pri prvoj promeni Ustava, sprovođenje referenduma će po važećim odredbama i biti obavezno.

Kada govorimo o referendumu, konačno, treba napomenuti da će, čak i ako on ne bude predviđen kao obavezna faza postupka promene ustava, njegovo sprovođenje uvek biti moguće u skladu sa članom 108 Ustava koji predviđa da Narodna skupština, bilo na predlog većine poslanika ili 100.000 građana raspisuje referendum o bilo kom pitanju iz svoje nadležnosti.²⁰ Iako Ustav ne govori o savetodavnom referendumu, njegovo raspisivanje bi, s obzirom na savetodavni karakter, svakako bilo moguće.

Ima smisla, a skorija prošlost je pokazala da ima i potrebe, uneti obavezu sprovođenja javne rasprave u same odredbe o ustavnoj reviziji, iako za to ne postoje brojni primeri u uporednom pravu. Jedina tačka u vezi sa kojom postoji puna saglasnost svih komentatora važećeg ustava jesu manjkavosti postupka njegovog usvajanja, odnosno potpuno odsustvo javne rasprave.²¹ Te mane razlog su upitne legitimnosti samog teksta Ustava.

Bez obzira na to što se o promeni Ustava danas govori pre svega iz ugla pristupanja EU, te se barem te izmene predstavljaju kao nesporne, javna rasprava prilikom budućih izmena nikako ne bi smela da izostane ili da bude simulirana ili banalizovana.

Valja napomenuti i da domaća ustavna istorija pokazuje da su kod nas češće bile totalne revizije ustava, odnosno usvajanje potpuno novih ustava (kojima je često činjen raskid sa prethodnim uređenjem, odnosno pravljen neka vrsta ustavnog diskontinuiteta, kao npr. 1946. ili 2006. godine), nego što su usvajani ustavni amandmani. Međutim, sadašnji objavljeni dokumenti javne politike ne sagledavaju pitanje promene Ustava na celovit način, već upravo parcijalno. Za sada se jedino pominju promene u vezi sa pravosuđem i neke promene u vezi sa ostvarivanjem prava nacionalnih manjina,²² te u ovom trenutku nije poznato da li će Ustav uopšte biti menjan, odnosno kolike će biti razmere eventualnih promena – od promena malog broja odredaba u vezi sa ta dva pitanja do totalne revizije.

Imajući u vidu sve navedeno, moguće je definisati predlog za izmenu člana 203 Ustava tako da glasi:

Predlog za promenu Ustava i usvajanje promene Ustava **Član 203**

Predlog za promenu Ustava može podneti najmanje jedna trećina od ukupnog broja narodnih poslanika, predsednik Republike, Vlada i najmanje 150.000 birača.

O promeni Ustava odlučuje Narodna skupština.

Predlog za promenu Ustava usvaja se većinom od ukupnog broja narodnih poslanika.

Ako Narodna skupština usvoji predlog za promenu Ustava, o njemu se organizuje javna rasprava koja traje najmanje 90 dana.

Nakon sprovođenja javne rasprave pristupa se izradi akta o promeni Ustava.

Narodna skupština usvaja akt o promeni Ustava dvotrećinskom većinom od ukupnog broja narodnih poslanika.

Način sprovođenja i obavezni tok javne rasprave o predlogu promene Ustava uređuju se posebnim zakonom koji usvaja Narodna skupština dvotrećinskom većinom od ukupnog broja narodnih poslanika. Do donošenja posebnog zakona, promena Ustava usvaja se na republičkom referendumu ako za nju glasa većina izašlih birača.

Predlog posmatra izolovano odredbe Ustava o njegovoj promeni (pre svega, sadašnji član 203) i to u uslovima sadašnjeg sistema organizacije vlasti i trenutnog izbornog sistema (koji u većem delu nije predmet ustavnog regulisanja). Zbog toga su u predlogu zadržana rešenja koja se odnose na ovlašćene predlagače promene Ustava (stav 1), kao i dva glasanja u Narodnoj skupštini – o predlogu za promenu (doduše, sa ublaženim uslovom u pogledu skupštinske većine) i o aktu o promeni. Promene Ustava koje bi obuhvatile i sistem organizacije vlasti (npr. sastav i način izbora Narodne skupštine, položaj i ovlašćenja predsednika Republike, ali i pitanja teritorijalne organizacije, odnosno položaja autonomnih pokrajina i jedinica lokalne samouprave), uticaće i na izmene ovog predloga. U ovom trenutku, to nije moguće odrediti, s obzirom na to da ne postoji sveobuhvatan plan ustavnih promena.

Dva kruga glasanja u Narodnoj skupštini zadržana su i zbog uključivanja obavezne javne rasprave u postupak promene, jer bi inače svaki predlog izmene Ustava inicirao njeno sprovođenje, izradu akta o promeni Ustava i glasanje o tom aktu u Narodnoj skupštini.

Dakle, u predlogu je zadržan isti krug ovlašćenih predlagača promene i uslov kvalifikovane, dvotrećinske većine u Narodnoj skupštini za usvajanje akta o promeni Ustava. Sa druge strane, predlažu se sledeće izmene u odnosu na sadašnji član 203 Ustava:

- Apsolutna umesto dvotrećinske većine za usvajanje predloga za promenu Ustava, s obzirom na to da nakon usvajanja predloga sledi još nekoliko koraka do usvajanja promene Ustava;
- Izostavljanje temporarne zabrane ponovnog predlaganja neusvojenog predloga za promenu, s obzirom na to da sam postupak predlaganja i usvajanja već traje određeni vremenski period (uzevši u obzir i predloženu obaveznu javnu raspravu), te da ne postoji veća opasnost od previše čestih predlaganja promene Ustava;
- Obaveza održavanja javne rasprave između usvajanja predloga o promeni i usvajanja akta o promeni, u postupku bilo kakve, odnosno kolike ustavne revizije. Kako bi se izbegla zloupotreba odredaba o javnoj raspravi, pre svega u smislu njenog navodnog organizovanja isključivo radi ispunjavanja formalnog uslova iz Ustava, predlaže se donošenje posebnog zakona kojim bi se detaljno uredio način sprovođenja i obavezni tok javne rasprave i to kvalifikovanim većinom u Narodnoj skupštini. Iz istog razloga, a s obzirom na to da do danas nisu doneti neki zakoni izričito predviđeni Ustavom (kao što je zakon o suštinskoj autonomiji AP Kosova i Metohije ili zakon o finansiranju autonomnih pokrajina), predlog predviđa i da bi se do donošenja takvog zakona primenjivao sadašnji sistem, sa obavezanim referendumom;

- Izostavljanje obaveznog referenduma o promeni ustava, pre svega imajući u vidu primere iz uporednog prava, i to nakon usvajanja posebnog zakona o sprovođenju javne rasprave.

Pitanje obaveznog referenduma o promeni Ustava, čak i ako se posmatra iz ugla procesa pristupanja EU, ovde se razmatra nezavisno od sprovođenja referenduma o pristupanju EU.²³

Ako, međutim, debata o ustavnoj reformi pokaže da preovlađuje stav o neophodnosti referendumskeg izjašnjavanja o promeni svih ili određenih ustavnih odredaba, po ugledu na navedene primere drugih evropskih zemalja, predlaže se dodatni stav za član 203:

Narodna skupština je dužna da akt o promeni Ustava stavi na republički referendum radi potvrđivanja, ako se usvaja novi ustav, ako se menjaju odredbe Prvog, Drugog ili Devetog dela Ustava ili ako to zahteva jedna trećina od ukupnog broja narodnih poslanika.

Zaključak i preporuke

Ustav Srbije će u narednih nekoliko godina biti menjan barem dva puta, a imajući u vidu sadašnje odsustvo strateškog pristupa ustavnim promenama u vezi sa pristupanjem EU, kao i brojnim drugim inicijativama za izmenu ustava koje nisu u neposrednoj vezi sa pristupanjem EU, velika je verovatnoća da to bude i više od dva puta.

Potrebe za svim potencijalnim promenama potrebno je celovito sagledati i napraviti sveobuhvatan plan revizije Ustava. Plan revizije treba da odgovori i na pitanje: da li će se izmenama Ustava pristupati parcijalno, kako one budu identifikovane (u vezi sa pristupanjem EU, kao što je slučaj sa pravosuđem, ili drugim povodom) ili će sve potrebne izmene koje se ne odnose na integrativnu klauzulu biti usvojene zajedno? Definisane ovakvog plana ne sme biti posao uskog kruga državnih funkcionera i službenika, već mora biti proizvod širokog konsenzusa – kako političkog, tako i društvenog.

Prilikom razmatranja obima i dinamike ustavnih promena, jedan od važnih faktora mora biti i sam postupak promene Ustava. Sadašnji postupak promene treba analizirati sa stanovišta njegovih potencijalnih rezultata – kakve koristi sadašnja složena procedura može da donese, odnosno da li može da uspori ili zakoči postupak neophodnih promena Ustava. To se posebno odnosi na značaj referendumskeg izjašnjavanja građana o promeni ustava. U ovom predlogu se, umesto referendumskeg izjašnjavanja, predlaže unošenje u Ustav obavezne javne rasprave o svim ustavnim promenama, kao delotvorniji način učešće svih relevantnih društvenih grupa.

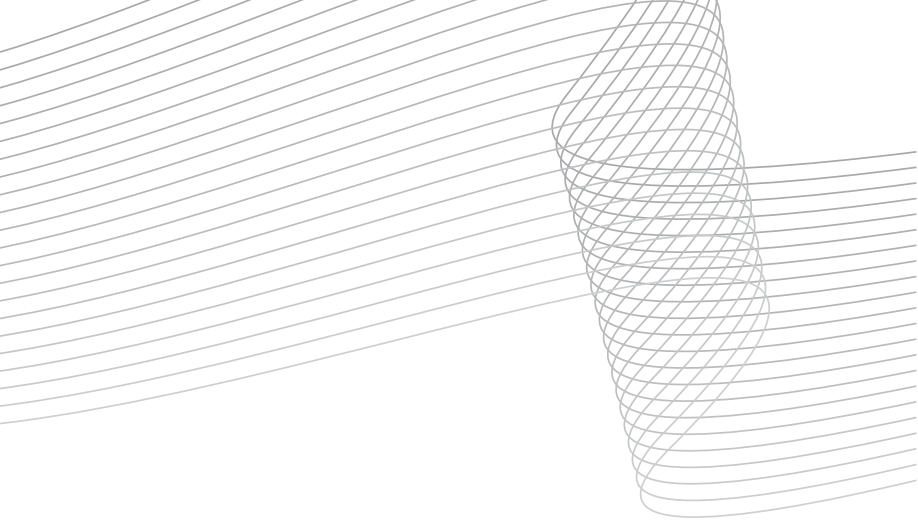
Predlog za promenu ustavnih odredaba o reviziji zadržava zahtev za kvalifikovanom parlamentarnom većinom i u postupak umeće obaveznu javnu raspravu, dok postupak osloboda obaveznog referenduma, imajući u vidu da je referendum moguće raspisati kao obavezan na osnovu drugih ustavnih odredaba, ako se za to pokaže potreba, odnosno u svakom slučaju kao savetodavni. Alternativno, referendumskeg izjašnjavanje može se Ustavom predvideti kao izuzetno, u slučaju totalne revizije ili ako traži određeni deo narodnih poslanika, ali ne i za svaku ustavnu promenu.

Ove promene trebalo bi usvojiti prilikom prve sledeće promene Ustava, parcijalne ili totalne.

Bibliografske napomene

1. Vladimir Međak, „Da li je potrebno menjati Ustav Republike Srbije usled pristupanja Evropskoj uniji?“ (Beograd: Istraživački forum Evropskog pokreta u Srbiji, 2016).
2. Pregled velikih broja stručnih analiza videti u: Jelena Jerinić i Tijana Kljajević, „Analiza stručnih i političkih predloga za ustavnu reformu – U javnosti predstavljeni predlozi u periodu 2006–2016“ (Beograd: Fondacija Fridrih Ebert, 2016).
3. European Commission for Democracy through Law (Venice Commission), Report on Constitutional Amendment, CDL-AD(2010)001, 2010, para. 8, 12.

4. Videti npr. Đuzeppe de Vergotini, „Uporedno ustavno pravo“ (Beograd: JP Službeni glasnik, 2015), str. 291–298.
5. O tome npr. Bogoljub Milosavljević i Dragoljub Popović, „Ustavno pravo, Peto izmenjeno i dopunjeno izdanje“ (Beograd: Pravni fakultet Univerziteta Union i JP Službeni glasnik, 2015), str. 33–34, 47–52.
6. O tzv. faktičkoj ili revolucionarnoj promeni ustava, videti npr. Milosavljević, Popović, *op. cit.*
7. Venice Commission, para. 38.
8. *Ibid.*, para. 39. Dvotrećinska parlamentarna većina zahteva se u ustavima Albanija, Andore, Austrije, Hrvatske, Finske, Gruzije, Mađarske, Letonije, Litvanije, Luksemburga, Malte, Moldavije, Crne Gore, Norveške, Portugala, San Marina, Ukrajine, Makedonije i Finske.
9. *Ibid.*, para. 54–55.
10. Španski ustav, međutim, u zaštićene ne ubraja i odredbe o načinu promene ustava, već samo odeljke o osnovnim načelima Ustava, o osnovnim pravima i slobodama i onaj o Kruni.
11. *Ibid.*, para. 46–49. Na primer, austrijski ustav predviđa da je referendum obavezan uvek u slučaju totalne revizije, a u slučaju parcijalne, ako to zahteva trećina poslanika u bilo kom od dva doma parlamenta.
12. Analize govore da je u poslednjim godinama broj referenduma u Evropi, među kojima su najčešći oni u vezi sa EU i ustavnim referendumima, porastao na osam godišnje (u poređenju sa tri, što je bio prosek sedamdesetih godina), a da se najveći broj tih referenduma može smatrati izjašnjavanjem građana o političkim pitanjima, odnosno plebiscitima, te da njima građani suštinski i ne odlučuju. Videti ‘The Referendum Craze: Let the People Fail to Decide’, *The Economist*, May 19, 2016, Leaders, Print Edition.
13. Važeći ustav ipak je u određenoj meri manje čvrst od prethodnog, ustava SR Srbije iz 1990. godine, jer sadrži blaži uslov u pogledu referendumske većine. Sa druge strane, u nekim segmentima, pre svega u vezi sa zabranom ponovnog razmatranja odbijenog predloga pre isteka godinu dana, više je čvrst. Treba podsetiti da je u toku diskusije o promeni ustava iz 1990. godine, predlagano ublažavanje uslova za njegovu promenu, te da je o tome 2003. godine usvojen i zakon, koji je kasnije poništio Ustavni sud.
14. U odnosu na ovlašćene predlagače zakona, ovaj spisak ne sadrži skupštinu autonomne pokrajine, a sadrži predsednika Republike. Takođe, među ovlašćenim predlagačima promene Ustava nisu ni Zaštitnik građana i Narodna banka Srbije, koji imaju pravo predlaganja zakona iz svoje nadležnosti. Videti član 107 Ustava.
15. Ustav SFRJ iz 1963. godine predviđao je sprovođenje ustavnog referenduma tek u slučaju neslaganja između dva doma savezne skupštine. Većina potrebna za usvajanje promene na referendumu bila je ista kao ona iz Ustava Srbije iz 1990. godine.
16. Evropska komisija za demokratiju putem prava (Venecijanska komisija), Mišljenje o Ustavu Srbije, CDL-AD(2007)004, 19. mart 2007, stavovi 102 i 104. Istaknuto je da „posebno začuđuje da je Ustav izuzetno krut i da je veoma teško izvršiti promenu njegovih brojnih delova. Ukoliko bi se bar jedno iskustvo trebalo izvući iz postupka za donošenje ustava iz prošlosti, to je da promena Ustava ne treba da bude previše teška.“
17. „Ustav na prekretnici – izveštaj o ustavnoj praksi, nedostacima ustava i načinima njegovog poboljšanja“, (Beograd: Komitet pravnika za ljudska prava, 2013), str. 29.
18. Ustav ne predviđa dvotrećinsku većinu za usvajanje bilo kog zakona, pa ni onog kojim bi se pristupalo nekoj međunarodnoj organizaciji, odnosno ratifikovao neki međunarodni sporazum. Član 105 uređuje potrebnu većinu za donošenje zakona i usvajanje drugih odluka Narodne skupštine. Dvotrećinska većina predviđena je još za: razrešenje predsednika Republike (član 118) i za donošenje ustavnog zakona za sprovođenje ustava (član 205).
19. U stručnoj raspravi izneto je i jedno drugačije mišljenje, prema kome promene Ustava ne treba rešavati na referendumu, već to pitanje treba delegirati Narodnoj skupštini koja bi na posebnim izborima bila izabrana kao ustavotvorna. Videti Vladimir Pavićević i Vladimir Džamić, „Kako do novog ustava: meritum i procedura“ (Beograd: Istraživački forum Evropskog pokreta u Srbiji, 2013), str. 16–17.
20. Predmet referenduma u skladu sa članom 108 ne mogu biti obaveze koje proizlaze između narodnih ugovora, zakoni koji se odnose na ljudska i manjinska prava i slobode, poreski i drugi finansijski zakoni, budžet i završni račun, uvođenje vanrednog stanja i amnestija, kao ni pitanja koja se tiču izbornih nadležnosti Narodne skupštine.
21. Npr. Venecijanska komisija, stavovi 4 i 104. U Mišljenju se navodi da je „konačno usvojeni tekst [Ustava] pripremljen veoma brzo. Mala grupa partijskih vođa i eksperata je pregovarala u periodu od oko dve nedelje u cilju utvrđivanja kompromisnog teksta, prihvatljivog za sve političke stranke, uključujući i Srpsku radikalnu stranku.“
22. Akcioni plan za Poglavlje 23 (<http://www.mpravde.gov.rs/tekst/9849/finalna-verzija-akcionog-plana-za-pregovaranje-poglavlja-23-koja-je-usaglasena-sa-poslednjim-preporukama-i-potvrdjena-od-strane-evropske-komisije-u-briselu-.php>) i Akcioni plan za ostvarivanje prava nacionalnih manjina u Republici Srbiji (<http://www.ljudskaprava.gov.rs/sh/node/21793>). Iako Akcioni plan za Poglavlje 23 govori i na uopšten način o preporukama Venecijanske komisije, koje se odnose na ceo tekst Ustava, sam tekst Akcionog plana izmene Ustava do 2017. godine vezuje isključivo za ustavne odredbe o pravosuđu. Na isti način je formulisano i javni poziv za konsultacije o izmenama Ustava koji su objavili Ministarstvo pravde i Kancelarija za saradnju sa civilnim društvom (<http://civilnodrustvo.gov.rs/poziv/konsultacije-o-izmenama-ustava.39.html?invitationId=406>).
23. O tome, Međak, *op. cit.*



Četvrti deo

**Istraživački forum
Evropskog pokreta u Srbiji
i ustavna reforma**

Istraživački forum Evropskog pokreta u Srbiji se bavi pitanjem reforme Ustava Republike Srbije već duži niz godina. Razlozi za angažman u ovoj oblasti su višestruki. Ustav Republike Srbije iz 2006. godine donet je u specifičnoj atmosferi i van svih pravila valjane demokratske procedure. Njegova promena je potrebna ne samo zbog sporne legitimnosti već i otklanjanja nedostataka koje aktuelni Ustav Republike Srbije ima u tehničkom, jezičkom, ali nadasve pravnom smislu. Osim toga, danas postoje još dve važne okolnosti koje predominantno utiču na ustavnu reviziju i stvaranje novog ustavnog trenutka: Briselski sporazum između Beograda i Prištine i pregovori o članstvu Republike Srbije u Evropskoj uniji.

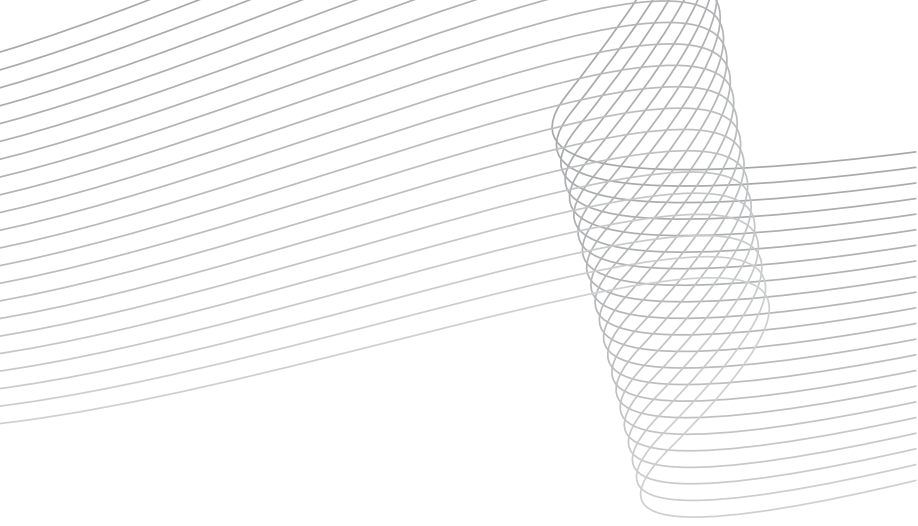
Dosadašnji angažman je podrazumevao kombinaciju istraživačkih aktivnosti, savetovanja sa stručnjacima i razgovore sa kreatorima politika i građanima. Iza nas su analize u kojima se detaljnije objašnjavaju nedostaci aktuelnog Ustava, predlažu moguće procedure njegove izmene, razmatra položaj Narodne skupštine, nude preporuke za unapređanje ljudskih prava i, najzad, razmatra položaj i uloga nezavisnih tela.

Projekat *Promene ustava na putu do Evropske unije*, u okviru koga je objavljena ova publikacija, predstavlja nastavak napora Istraživačkog foruma Evropskog pokreta u Srbiji u istom pravcu. Njegova svrha je da doprinose izgradnji konsenzusa, povećanju transparentnosti i legitimnosti predstojeće revizije Ustava Republike Srbije u kontekstu procesa pregovora o pristupanju Srbije EU kroz sveobuhvatnu i otvorenu javnu debatu, zasnovanu na konkretnim predlozima i preporukama.

Iskorak u odnosu na dosadašnje aktivnosti predstavljaju konsultacije sa stručnjacima u univerzitetskim centrima Srbije i organizovanje međunarodne konferencije. Najpre su napisana tri predloga praktičnih politika koristeći sopstvene istraživačke kapacitete i mrežu saradnika. Valjanost predloga je proverena u javnim debatama u Beogradu, Nišu, Kragujevcu i Novom Sadu, u kojima je učestvovalo preko dvesta relevantnih stručnjaka. Ishod rasprava jesu konkretni amandmani za izmenu aktuelnog Ustava i unapređeni predlozi praktičnih politika u okviru kojih su oni detaljnije obrazloženi. Na međunarodnoj konferenciji održanoj septembra 2017. godine imali smo priliku da od kolega iz inostranstva saznamo njihova iskustva i razmenimo mišljenja o predlozima Evropskog pokreta u Srbiji. Opšti zaključak je bio da su izmene Ustava neophodne i da predlozi sadržani u publikaciji daju smernice kako izmene treba pripremiti.

U cilju nastavka vođenja javna rasprave o potrebnim izmenama Ustava Republike Srbije, Evropski pokret u Srbiji ponovo izdaje ovu publikaciju 2018. godine, smatrajući je i dalje potpuno aktuelnom za dalju raspravu o izmenama Ustava posebno nakon dobijanja mišljenja Venecijanske komisije u junu 2018. godine.

Projekat je finansijski podržan od ambasade Kraljevine Holandije u Srbiji u okviru MATRA programa Ministarstva spoljnih poslova Kraljevine Holandije. Višegodišnjim aktivnostima Evropskog pokreta u Srbiji u vezi sa ustavnim promenama doprineli su brojni prijatelji, oponenti, stručnjaci, nosioci javnih funkcija, predstavnici političkih stranaka i civilnog društva i građani.



Dodatak

Primeri integrativnih klauzula nekih država koje su pristupile Evropskoj uniji u periodu 2004–2013.

1. Ustav Slovenije

Article 3a

Pursuant to a treaty ratified by the National Assembly by a two-thirds majority vote of all deputies, Slovenia may transfer the exercise of part of its sovereign rights to international organisations which are based on respect for human rights and fundamental freedoms, democracy and the principles of the rule of law and may enter into a defensive alliance with states which are based on respect for these values.

Before ratifying a treaty referred to in the preceding paragraph, the National Assembly may call a referendum. A proposal shall pass at the referendum if a majority of voters who have cast valid votes vote in favour of such. The National Assembly is bound by the result of such referendum. If such referendum has been held, a referendum regarding the law on the ratification of the treaty concerned may not be called.

Legal acts and decisions adopted within international organisations to which Slovenia has transferred the exercise of part of its sovereign rights shall be applied in Slovenia in accordance with the legal regulation of these organisations.

In procedures for the adoption of legal acts and decisions in international organisations to which Slovenia has transferred the exercise of part of its sovereign rights, the Government shall promptly inform the National Assembly of proposals for such acts and decisions as well as of its own activities.

The National Assembly may adopt positions thereon, which the Government shall take into consideration in its activities. The relationship between the National Assembly and the Government arising from this paragraph shall be regulated in detail by a law adopted by a two-thirds majority vote of deputies present.

2. Ustav Bugarske

Art. 4.

(1) The Republic of Bulgaria shall be a State governed by the rule of law. It shall be governed by the Constitution and the laws of the country.

(2) The Republic of Bulgaria shall guarantee the life, dignity and rights of the individual and shall create conditions conducive to the free development of the individual and of civil society.

(3) (new, SG 18/05) Republic of Bulgaria shall participate in the building and development of the European Union.

Art. 42.

(1) Every citizen above the age of 18, with the exception of those placed under judicial interdiction or serving a prison sentence, shall be free to elect state and local authorities and vote in referendums.

(2) The organization and procedure for the holding of elections and referendums shall be established by law.

(3) (new, SG 18/05) The elections for Members of the European Parliament and the participation of European Union citizens in the elections for local authorities shall be regulated by law.

Art. 85.

(1) The National Assembly shall ratify or denounce by law all international treaties which:

1. are of a political or military nature;
2. concern the Republic of Bulgaria's participation in international organizations;
3. envisage corrections to the borders of the Republic of Bulgaria;
4. contain obligations for the treasury;
5. envisage the State's participation in international arbitration or legal proceedings;
6. concern fundamental human rights;
7. affect the action of the law or require new legislation in order to be enforced;
8. expressly require ratification;
9. (new, SG 18/05) confer to the European Union powers ensuing from this Constitution.

(2) (new, SG 18/05) The law ratifying the international treaty referred to in para 1, item 9 shall be adopted by a majority of two-thirds of all members of the Parliament.

(3) (former para 2, SG 18/05) Treaties ratified by the National Assembly may be amended or denounced only by their built-in procedure or in accordance with the universally acknowledged norms of international law.

(4) (former para 3, SG 18/05) The conclusion of an international treaty requiring an amendment to the Constitution shall be preceded by the passage of such an amendment.

Art. 105.

(1) The Council of Ministers shall direct and conduct State's domestic and foreign policy in accordance with the Constitution and the laws.

(2) The Council of Ministers shall ensure the public order and national security and shall exercise overall guidance over the state administration and the Armed Forces.

(3) (new, SG 18/05) The Council of Ministers shall inform the National Assembly on issues concerning the obligations of the Republic of Bulgaria resulting from its membership in the European Union.

(4) (new, SG 18/05) When participating in the drafting and adoption of European Union instruments, the Council of Ministers shall inform the National Assembly in advance, and shall give detailed account for its actions.

FINAL PROVISION (SG 18/05)

§ 7.

§ 2 shall enter into force as of the date of entry into force of the Treaty concerning the Accession of the Republic of Bulgaria to the European Union and shall not apply to international treaties found.

3. Ustav Mađarske iz 1949, sa izmenama do 2007*

Article 2

(1) The Republic of Hungary is an independent, democratic state governed by the rule of law.

(2) In the Republic of Hungary supreme power is vested in the people, who exercise their sovereign rights directly and through elected representatives.

(3) No activity of any person may be directed at the violent acquisition or exercise of public power, nor at the exclusive possession of such power. Everyone has the right and obligation to resist such activities in such ways as permitted by law.

Article 2/A

(1) By virtue of treaty, the Republic of Hungary, in its capacity as a Member State of the European Union, may exercise certain constitutional powers jointly with other Member States to the extent necessary to exercise the rights and fulfill the obligations conferred by the founding treaties of the European Union and the European Communities (hereinafter referred to as "European Union"); these powers may also be exercised autonomously by the institutions of the European Union.

(2) The ratification and promulgation of the treaty referred to in paragraph (1) shall be subject to a two-thirds majority vote of the Parliament.

4. Ustav Hrvatske

1. PRAVNA OSNOVA ČLANSTVA I PRIJENOS USTAVNIH OVLASTI

Članak 143.

Republika Hrvatska, na temelju članka 142 Ustava, kao država članica Europske unije, sudjeluje u stvaranju europskog zajedništva, kako bi zajedno s drugim europskim državama osigurala trajni mir, slobodu, sigurnost i blagostanje te ostvarila druge zajedničke ciljeve, u skladu s temeljnim načelima i vrijednostima na kojima se Europska unija zasniva.

Republika Hrvatska, na temelju članka 140 i 141 Ustava, institucijama Europske unije povjера ovlasti koje su potrebne za ostvarivanje prava i ispunjavanje obveza preuzetih na temelju članstva.

2. SUDJELOVANJE U INSTITUCIJAMA EUROPSKE UNIJE

Članak 144.

Građani Republike Hrvatske neposredno su zastupljeni u Europskom parlamentu gdje putem svojih izabраниh predstavnika odlučuju o stvarima iz njegove nadležnosti.

Hrvatski sabor sudjeluje u europskom zakonodavnom postupku u skladu s ugovorima na kojima se temelji Europska unija.

Vlada Republike Hrvatske izvješćuje Hrvatski sabor o prijedlozima pravnih propisa i odluka u čijem donošenju sudjeluje u institucijama Europske unije. Hrvatski sabor može o tim prijedlozima donositi zaključke na osnovi kojih Vlada djeluje u institucijama Europske unije.

* Novi Ustav Mađarske iz 2010. godine nije bio predmet analize.

Nadzor Hrvatskoga sabora nad djelovanjem Vlade Republike Hrvatske u institucijama Europske unije uređuje se zakonom.

Republiku Hrvatsku u Vijeću i Europskom vijeću zastupaju, sukladno njihovim ustavnim ovlastima, Vlada i Predsjednik Republike Hrvatske.

3. PRAVO EUROPSKE UNIJE

Članak 145.

Ostvarivanje prava koja proizlaze iz pravne stečevine Europske unije, izjednačeno je s ostvarivanjem prava koja su zajamčena hrvatskim pravnim poretком.

Pravni akti i odluke koje je Republika Hrvatska prihvatila u institucijama Europske unije primjenjuju se u Republici Hrvatskoj u skladu s pravnom stečevinom Europske unije.

Hrvatski sudovi štite subjektivna prava utemeljena na pravnoj stečevini Europske unije.

Državna tijela, tijela jedinica lokalne i područne (regionalne) samouprave te pravne osobe s javnim ovlastima izravno primjenjuju pravo Europske unije.

4. PRAVO GRAĐANA EUROPSKE UNIJE

Članak 146.

Državljanima Republike Hrvatske su građani Europske unije i uživaju prava koja im jamči pravna stečevina Europske unije, a osobito:

- Slobodu kretanja i nastanjivanja na području svih država članica,
- aktivno i pasivno biračko pravo na izborima za Europski parlament i na lokalnim izborima u drugoj državi članici, sukladno propisima te države članice,
- pravo na diplomatsku i konzularnu zaštitu bilo koje države članice, jednaku zaštiti vlastitih državljana kada se nalaze u trećoj državi u kojoj Republika Hrvatska nema diplomatsko-konzularno predstavništvo,
- pravo podnošenja peticija Europskom parlamentu, predstavki Europskom ombudsmanu te pravo obraćanja institucijama i savjetodavnim tijelima Europske unije na hrvatskom jeziku, kao i na svim službenim jezicima Europske unije, te pravo dobiti odgovor na istom jeziku.

Sva prava ostvaruju se u skladu s uvjetima i ograničenjima propisanim ugovorima na kojima se temelji Europska unija te mjerama prihvaćenima na temelju tih ugovora.

U Republici Hrvatskoj sva prava zajamčena pravnom stečevinom Europske unije uživaju svi građani Europske unije.

5. Ustav Poljske

Chapter III SOURCES OF LAW

Article 87

1. The sources of universally binding law of the Republic of Poland shall be: the Constitution, statutes, ratified international agreements, and regulations.
2. Enactments of local law issued by the operation of organs shall be a source of universally binding law of the Republic of Poland in the territory of the organ issuing such enactments.

Article 88

1. The condition precedent for the coming into force of statutes, regulations and enactments of local law shall be the promulgation thereof.
2. The principles of and procedures for promulgation of normative acts shall be specified by statute.
3. International agreements ratified with prior consent granted by statute shall be promulgated in accordance with the procedures required for statutes. The principles of promulgation of other international agreements shall be specified by statute.

Article 89

1. Ratification of an international agreement by the Republic of Poland, as well as renunciation thereof, shall require prior consent granted by statute - if such agreement concerns:
 - 1) peace, alliances, political or military treaties;
 - 2) freedoms, rights or obligations of citizens, as specified in the Constitution;
 - 3) the Republic of Poland's membership in an international organization;
 - 4) considerable financial responsibilities imposed on the State;
 - 5) matters regulated by statute or those in respect of which the Constitution requires the form of a statute.
2. The President of the Council of Ministers (the Prime Minister) shall inform the Sejm of any intention to submit, for ratification by the President of the Republic, any international agreements whose ratification does not require consent granted by statute.
3. The principles of and procedures for the conclusion and renunciation of international agreements shall be specified by statute.

Article 90

1. The Republic of Poland may, by virtue of international agreements, delegate to an international organization or international institution the competence of organs of State authority in relation to certain matters.
2. A statute, granting consent for ratification of an international agreement referred to in para.1, shall be passed by the Sejm by a two-thirds majority vote in the presence of at least half of the statutory number of Deputies, and by the Senate by a two-thirds majority vote in the presence of at least half of the statutory number of Senators.
3. Granting of consent for ratification of such agreement may also be passed by a nationwide referendum in accordance with the provisions of Article 125.
4. Any resolution in respect of the choice of procedure for granting consent to ratification shall be taken by the Sejm by an absolute majority vote taken in the presence of at least half of the statutory number of Deputies.

Article 91

1. After promulgation thereof in the Journal of Laws of the Republic of Poland (DziennikUstaw), a ratified international agreement shall constitute part of the domestic legal order and shall be applied directly, unless its application depends on the enactment of a statute.
2. An international agreement ratified upon prior consent granted by statute shall have precedence over statutes if such an agreement cannot be reconciled with the provisions of such statutes.

3. If an agreement, ratified by the Republic of Poland, establishing an international organization so provides, the laws established by it shall be applied directly and have precedence in the event of a conflict of laws.

Article 92

1. Regulations shall be issued on the basis of specific authorization contained in, and for the purpose of implementation of, statutes by the organs specified in the Constitution. The authorization shall specify the organ appropriate to issue a regulation and the scope of matters to be regulated as well as guidelines concerning the provisions of such act.
2. An organ authorized to issue a regulation shall not delegate its competence, referred to in para. 1 above, to another organ.

Article 93

1. Resolutions of the Council of Ministers and orders of the Prime Minister and ministers shall be of an internal character and shall bind only those organizational units subordinate to the organ which issues such act.
2. Orders shall only be issued on the basis of statute. They shall not serve as the basis for decisions taken in respect of citizens, legal persons and other subjects.
3. Resolutions and orders shall be subject to scrutiny regarding their compliance with universally binding law.

Article 94

On the basis of and within limits specified by statute, organs of local government and territorial organs of government administration shall enact local legal enactments applicable to their territorially defined areas of operation. The principles of and procedures for enacting local legal enactments shall be specified by statute.

6. Ustav České Republike

Article 10

Promulgated treaties, to the ratification of which Parliament has given its consent and by which the Czech Republic is bound, form part of the legal order; if treaty provides something other than that which statute provides, the treaty shall apply.

Article 10a (rev. 2002)

1. Certain powers of Czech Republic authorities may be transferred by treaty to an international organization or institution.
2. The ratification of treaty under paragraph requires the consent of Parliament, unless constitutional act provides that such ratification requires the approval obtained in referendum.

Article 10b (rev. 2002)

1. The government shall inform the Parliament, regularly and in advance, on issues connected to obligations resulting from the Czech Republic's membership in an international organization or institution.
2. The chambers of Parliament shall give their views on prepared decisions of such international organization or institution in the manner laid down in their standing orders.
3. A statute governing the principles of dealings and relations between both chambers, as well as externally, may entrust the exercise of the chambers' competence pursuant to paragraph to body common to both chambers.

7. Ustav Rumunije

TITLE VI Euro-Atlantic integration Integration into the European Union

ARTICLE 148

(1) Romania's accession to the constituent treaties of the European Union, with a view to transferring certain powers to community institutions, as well as to exercising in common with the other member states the abilities stipulated in such treaties, shall be carried out by means of a law adopted in the joint sitting of the Chamber of Deputies and the Senate, with a majority of two thirds of the number of deputies and senators.

(2) As a result of the accession, the provisions of the constituent treaties of the European Union, as well as the other mandatory community regulations shall take precedence over the opposite provisions of the national laws, in compliance with the provisions of the accession act.

(3) The provisions of paragraphs (1) and (2) shall also apply accordingly for the accession to the acts revising the constituent treaties of the European Union.

(4) The Parliament, the President of Romania, the Government, and the judicial authority shall guarantee that the obligations resulting from the accession act and the provisions of paragraph (2) are implemented.

(5) The Government shall send to the two Chambers of the Parliament the draft mandatory acts before they are submitted to the European Union institutions for approval.

Accession to the North-Atlantic Treaty

ARTICLE 149

Romania's accession to the North-Atlantic Treaty shall take place by means of a law adopted in the joint sitting of the Chamber of Deputies and the Senate, with a majority of two thirds of the number of deputies and senators.

8. Ustav Litvanije

THE CONSTITUTIONAL ACT OF THE REPUBLIC OF LITHUANIA ON MEMBERSHIP OF THE REPUBLIC OF LITHUANIA IN THE EUROPEAN UNION

The Seimas of the Republic of Lithuania,

executing the will of the citizens of the Republic of Lithuania, as expressed in the referendum on membership of the Republic of Lithuania in the European Union, held on 10-11 May 2003,

expressing its conviction that the European Union respects human rights and fundamental freedoms and that Lithuanian membership in the European Union will contribute to the more efficient securing of human rights and freedoms,

noting that the European Union respects the national identity and constitutional traditions of its Member States,

seeking to ensure the fully fledged participation of the Republic of Lithuania in the European integration, as well as the security of the Republic of Lithuania and welfare of its citizens,

having ratified, on 16 September 2003, the Treaty Between the Kingdom of Belgium, the Kingdom of Denmark, the Federal Republic of Germany, the Hellenic Republic, the Kingdom of Spain, the French Republic, Ireland, the Italian Republic, the Grand Duchy of Luxembourg, the Kingdom of the Netherlands, the Republic of Austria, the Portuguese Republic, the Republic of Finland, the Kingdom of Sweden, the United Kingdom of Great Britain and Northern Ireland (Member States of the European Union) and the Czech Republic, the Republic of Estonia, the Republic of Cyprus, the Republic of Latvia, the Republic of Lithuania, the Republic of Hungary, the Republic of Malta, the Republic of Poland, the Republic of Slovenia, the Slovak Republic Concerning the Accession of the Czech Republic, the Republic of Estonia, the Republic of Cyprus, the Republic of Latvia, the Republic of Lithuania, the Republic of Hungary, the Republic of Malta, the Republic of Poland, the Republic of Slovenia, the Slovak Republic to the European Union, signed on 16 April 2003 in Athens,

adopts and proclaims this Constitutional Act:

1. The Republic of Lithuania as a Member State of the European Union shall share with or confer on the European Union the competences of its state institutions in the areas provided for in the founding Treaties of the European Union and to the extent it would, together with the other Member States of the European Union, jointly meet its membership commitments in those areas, as well as enjoy membership rights.
2. The norms of European Union law shall be a constituent part of the legal system of the Republic of Lithuania. Where it concerns the founding Treaties of the European Union, the norms of European Union law shall be applied directly, while in the event of the collision of legal norms, they shall have supremacy over the laws and other legal acts of the Republic of Lithuania.
3. The Government shall inform the Seimas about the proposals to adopt the acts of European Union law. As regards the proposals to adopt the acts of European Union law regulating the areas that, under the Constitution of the Republic of Lithuania, are related to the competences of the Seimas, the Government shall consult the Seimas. The Seimas may recommend to the Government a position of the Republic of Lithuania in respect of these proposals. The Seimas Committee on European Affairs and the Seimas Committee on Foreign Affairs may, according to the procedure established by the Statute of the Seimas, submit to the Government the opinion of the Seimas concerning the proposals to adopt the acts of European Union law. The Government shall assess the recommendations or opinions submitted by the Seimas or its Committees and shall inform the Seimas about their execution following the procedure established by legal acts.



4. The Government shall consider the proposals to adopt the acts of European Union law following the procedure established by legal acts. As regards these proposals, the Government may adopt decisions or resolutions for the adoption of which the provisions of Article 95 of the Constitution are not applicable.

CIP - Каталогизација у публикацији
Библиотека Матице српске, Нови Сад

340.137:342.4(497.11:4-672EU)

PROMENE Ustava na putu do Evropske unije / [Vladimir Međak ... [et al.]]. - 2.
izmenjeno izd. - Beograd : Evropski pokret u Srbiji, 2018 (Beograd : Grafolik). - 68 str. ;
30 cm

Tiraž 300.

ISBN 978-86-80046-57-0
1. Међак, Владимир, 1976- [аутор]
а) Уставно право - Хармонизација - Европска унија - Србија
COBISS.SR-ID 325110279

